

ROBUST ATM 2.6 MULT-CRACKER

COLHEDORA DE FORRAGENS • COSECHADORA DE FORRAJES



ROBUST ATM 2.6 MULT-CRACKER, com área de corte de 2,60 metros, com acoplamento ao 3º ponto frontal ou traseiro do trator (invertido).

Colhe milho e sorgo em 5 linhas de 0,50 mt ou 3 linhas de 0,90 mt de espaçamento e forragens consorciadas com capins forrageiros em área total.

Seu exclusivo sistema de corte de base por facas com alta rotação independente dos rolos alimentadores, proporcionam melhor rendimento, menor custo manutenção e rebrota mais rápida do pasto.

Benefícios do Sistema **MULT-CRACKER**:

- Fibras longas de 10 a 20 mm do picado.
- Quebragem de 100% dos grãos.
- Silagem com elevado teor de amido e proteína.
- Aumento do teor de gordura no leite.
- Ruminação adequada.
- Reduzindo o uso de feno e pré-seco na dieta do rebanho.

- Bica hidráulica
- Boquilla hidraulica

ROBUST ATM 2.6 MULT-CRACKER, con área de corte de 2.60 metros, con acoplamiento al tercer punto frontal o trasero del tractor (invertido).

Cosecha maíz y el sorgo en 5 hileras de 0,50 mt o 3 hileras de 0,90 mt de espaciamento y forrajes consorciados con los pastos forrajeros en area total.

Su exclusivo sistema de corte de base por cuchillas con alta rotación independiente de los rodillos alimentadores, proporciona mejor rendimiento, menor costo de mantenimiento y rebrote más rápido del pasto.

Beneficios del Sistema **MULT-CRACKER**:

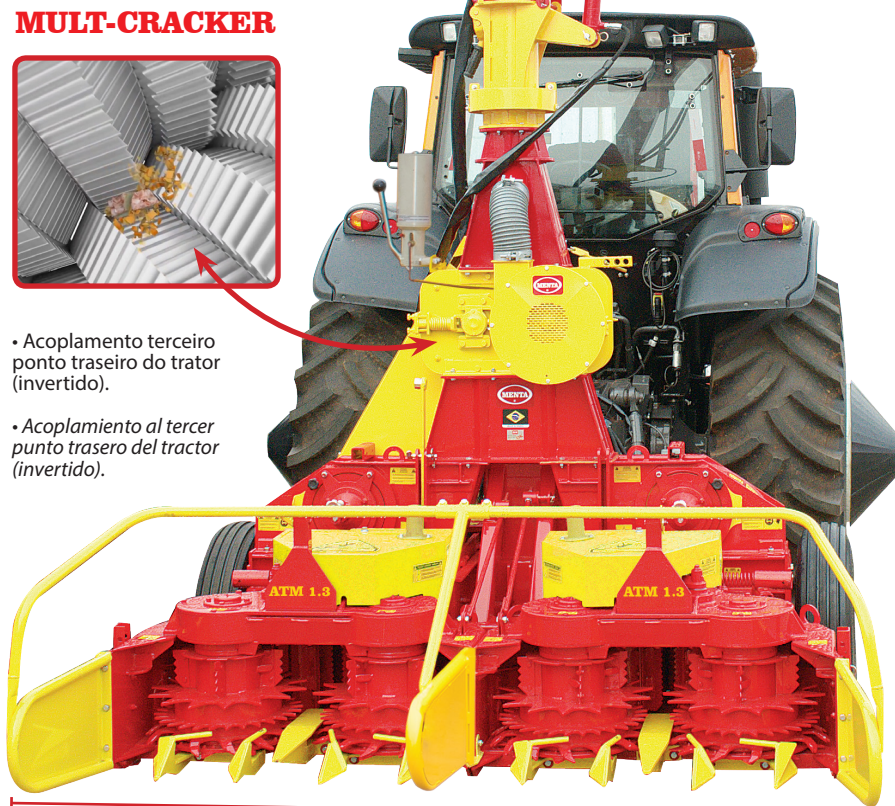
- Fibras largas de 10 a 20 mm del corte.
- Rotura de 100% de grano.
- Alto ensilaje de almidón y proteína.
- Aumento del contenido de grasa en leche.
- Rumiación adecuada.
- Reducción del uso de heno y pre-secado en la dieta del rebaño.

MULT-CRACKER



• Acoplamento terceiro ponto traseiro do trator (invertido).

• Acoplamiento al tercer punto trasero del tractor (invertido).



260 cm



• Bica de saída com acionamento por motor hidráulico.

• Boquilla de salida con accionamiento por motor hidráulico.

FOLHETO DIGITAL
ROBUST ATM 2.6

[APONTE A CÁMERA
QR-CODE]



MANUAL TÉCNICO
ROBUST ATM 2.6

[APONTE A CÁMERA
QR-CODE]



- Equipamento apoiado em pneus 7.50x16 com regulagem de altura da máquina.
- Equipo apoyado en neumáticos 7.50x16 con regulación de altura de la máquina.

A MARCA DO
AGRO



Código Finame: 368.438-6

Desde 1950

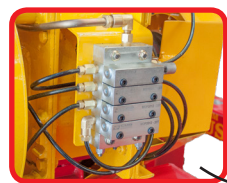
COLHEDORA DE FORRAGENS • COSECHADORA DE FORRAJES

ROBUST ATM 2.6

MULT-CRACKER

Obs: Para colher CAPIAÇU, cana-de-açúcar, capim napier, mombaça, milho e sorgo consorciadas e forragens em área total é necessário a retirada do **MULT-CRACKER**.

Nota: Para cosechar CAPIAÇU, caña de azúcar, pasto napier, mombaça, maíz y sorgo intercalados y forraje en el área total, es necesario quitar el **MULT-CRACKER**.



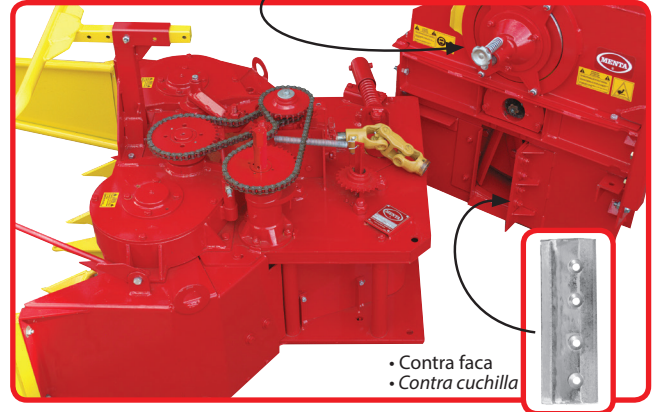
• SISTEMA DE LUBRIFICAÇÃO CENTRALIZADA PARA O MULT-CRACKER

• SISTEMA DE LUBRIFICACIÓN CENTRALIZADO PARA EL MULT-CRACKER

- Bomba manual de graxa (Cap. 1,4 Lts)
- Bloco distribuidor de 10 saídas proporcionando a lubrificação uniforme.

- Bomba manual de graxa (Cap. 1,4 Lts)
- Colector de 10 salidas que proporciona una lubricación uniforme.

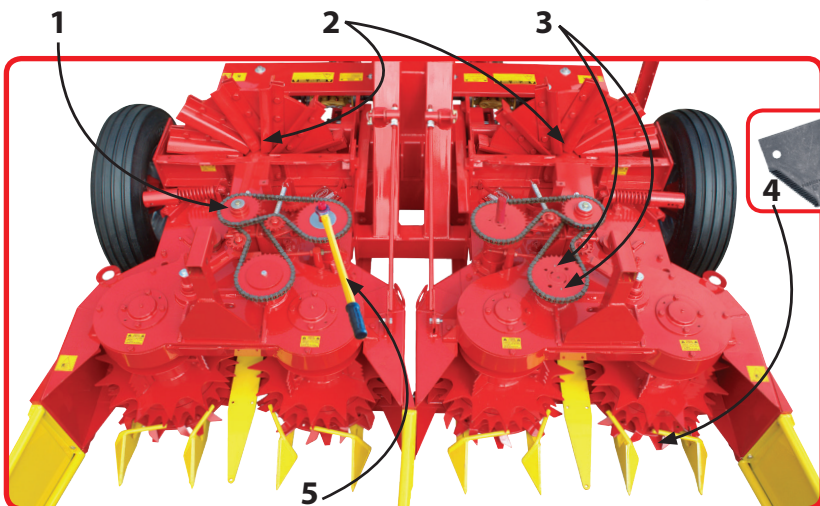
- Afiador rotativo das facas.
- Afiador rotativo de cuchillas.



- Contra faca
- Contra cuchilla

- Plataforma articulável com novos rolos frontais alimentadores, facilita a limpeza e manutenção (limpar a cada 12 horas de trabalho).
- Afiador rotativo das facas do rotor picador de alta precisão que proporciona rapidez e segurança.

- Plataforma articulada con nuevos rodillos frontales alimentadores, facilita la limpieza y mantenimiento (limpieza debe ser hecha a cada 12 horas de trabajo).
- Afiador rotativo de cuchillas del rotor picador de alta precisión que proporciona rapidez y seguridad.



- (1) Mudança de corte por engranagens.
- (2) Duplo rotor picador com 6 facas em cada, com 6 lançadores ventiladores
- (3) Duplo pino fusível de segurança.
- (4) Facas de corte de base, menor manutenção e maior rendimento.
- (5) Chave reversora, utilizada em caso de sobrecarga.

- (1) Cambio de corte por engranajes.
- (2) Doble rotor picador con 6 cuchillas en cada uno, con 6 lanzadores de ventilador.
- (3) Doble perno fusible de seguridad.
- (4) Cuchillas de corte base, menor mantenimiento y mayor rendimiento.
- (5) Llave reversora, utilizado en caso de sobrecarga o mal funcionamiento.

ESPECIFICAÇÕES TÉCNICAS

ESPECIFICACIONES TÉCNICAS

ROBUST ATM 2.6 MULT CRACKER

Nº de rolos	12 verticais
Nr. de rollos	12 verticales
Trator (invertido ou frontal)	200-250cv (ou superior)
Tractor (invertido o frontal)	200-250 hp (o superior)
Produção Nominal	Até 60 ton/hora
Producción Nominal	Hasta 60 ton/hora
Rotação TDP	1.000 rpm
Rotación TDP	1.000 rpm
Opções de corte	2 a 36 mm
Opciones de corte	2 hasta 36 mm
Peso aprox. da máquina	3280 kg
Peso aprox. del equipo	3280 kg

Obs: Para colher CAPIAÇU, cana-de-açúcar, capim napier usar trator com super redutor (LOW-TRACK)
Para cosechar CAPIAÇU, caña de azúcar, pasto napier use tractor con super reductor (LOW-TRACK)

Obs: Para colher milho ou sorgo requer uma velocidade mínima inicial do trator 1,5 km/h.
Para cosechar maíz o sorgo requiere una velocidad mínima inicial del tractor 1,5 km/h.

A MENTA reserva-se o direito de alterar as especificações desta máquina sem prévio aviso. - 05/2023
La MENTA se reserva el derecho de alterar las especificaciones de esta máquina sin previo aviso. - 05/2023



MENTA MÁQUINAS AGRÍCOLAS LTDA.

+55(16) 3667-9600

www.menta.com.br

menta@menta.com.br

Menta Máquinas Agrícolas Ltd

/mentamaquinas

@mentamaquinas

