

MANUAL TÉCNICO DO OPERADOR

VAGÃO GIROMIX 1.5

Edição
Dez.2020



1.9



IMPORTANTE - IMPORTANTE - IMPORTANT



• LEIA ATENTAMENTE O MANUAL TÉCNICO DO OPERADOR ANTES DE LIGAR E OPERAR O EQUIPAMENTO. A MANUTENÇÃO, CONSERVAÇÃO E GARANTIA DO EQUIPAMENTO DEPENDEM DIRETAMENTE DAS INFORMAÇÕES CONSTANTES NO MANUAL.

• LEIA ATENTAMENTE EL MANUAL TÉCNICO DEL OPERADOR ANTES DE CONECTAR Y OERAR EL EQUIPAMENTO. CONSERVACIÓN Y GARANTIA DEL EQUIPAMENTO DEPENDEN DIRECTAMENTE DE LAS INFORMACIONES CONSTANTE EN EL MANUAL.

• READ THE TECHNICAL OPERATOR'S MANUAL BEFORE CONNECTING AND OPERATE THE EQUIPMENT. MAINTENCE, PRESERVATION AND GUARANTEE OF EQUIPMENT DEPEND DIRECTLY ON INFORMATION IN THE MANUAL.



Parabéns!

Você acaba de adquirir o Desensilador de silagem VAGÃO GIROMIX 1.5/1.9, é um equipamento de simples operação e manutenção, sendo ideal para a confecção de silagem ou trato diário de seu rebanho.

Agradecemos por escolher uma máquina realmente adequada às suas necessidades, sendo fabricada por uma empresa com 69 anos de experiência.

O presente Manual fornece as instruções para a correta operação e manutenção preventiva, bem como o procedimento para contatar a Assistência Técnica, caso necessário.

Portanto, antes de operar a máquina pela primeira vez, leia as instruções de segurança e todas as demais informações contidas neste Manual.

Caso permaneçam quaisquer dúvidas, procure um de nossos Revendedores autorizados ou entre em contato com a MENTA, pois teremos o maior prazer em ajudá-lo no que for necessário.

As imagens apresentadas neste manual são de caráter meramente ilustrativo. Os produtos podem estar equipados com opcionais. Para facilitar a visualização, podem mostrar proteções de segurança abertas ou removidas.

Em hipótese alguma, utilize a máquina sem as respectivas proteções.

Todas as informações e especificações constantes neste manual estão atualizadas no momento de sua publicação.

A MENTA se reserva o direito de atualizá-los a qualquer momento, sem aviso prévio.

A REPRODUÇÃO DESTE MANUAL NÃO É PERMITIDA SEM A PRÉVIA AUTORIZAÇÃO POR ESCRITO DA MENTA MÁQUINAS.



Curta MENTA no Facebook
facebook.com/mentamaquinas



Siga MENTA no Instagram
[mentamaquinas](https://instagram.com/mentamaquinas)

Conheça nossa linha completa de produtos



www.menta.ind.br

Fale conosco:



menta@menta.ind.br

Acesse nosso canal de vídeos

You Tube /mentamit



► APRESENTAÇÃO

A produção de silagem a baixo custo tem sido um grande desafio para pecuaristas e, principalmente, para os fabricantes de máquinas.

Para atender aos pecuaristas mais exigentes, a **MENTA** desenvolveu a mais eficiente, econômica e produtiva Desensiladora média de silagem o, **VAGÃO GIROMIX 1.5 e 1.9**. Seu projeto revolucionário dispensa todas as correias sendo que a transmissão de força é realizada por uma bomba independente, acionada pela tomada de força do trator com reservatório de óleo hidráulico.

O **VAGÃO GIROMIX 1.5 e 1.9**, oferece o melhor custo benefício aos médios e pequenos pecuaristas de gado de leite e corte. Com simples operação de desensilar nos silos trincheiras, silos de superfície e silos bolsa, carrega a silagem misturando de forma homogênea o concentrado e distribuindo diretamente ao cocho.

Com uma capacidade de 1,5m³, na versão de arrasto hidráulico do trator é a solução ideal para tornar a alimentação animal um processo simples e fácil.

Em caso de dúvida, recorra ao nosso departamento técnico em horário comercial. Você pode contar sempre com a tecnologia e qualidade.

Você sempre pode confiar na tecnologia, na qualidade e nos sessenta e nove anos de experiência da MENTA



ATENÇÃO



FICA EXPRESSAMENTE PROIBIDO O USO DE QUALQUER TIPO DE PRODUTOS INOCULANTES COMO CAL, SODA, E OUTROS INTRODUZIDOS NO INTERIOR DO EQUIPAMENTO, ISTO É INADEQUADO E ACARRETA NA PERDA DA GARANTIA.



NOTA



ESTE EQUIPAMENTO MISTURA FIBRAS COM O MÁXIMO DE 20MM DE COMPRIMENTO. FIBRAS LONGAS DANIFICAM O EQUIPAMENTO, OCASIONANDO NA PERDA DE GARANTIA.

▶ ÍNDICE

	Pág.
1 - Características e Benefícios.....	01
2 - Segurança.....	02
2.1 - Segurança Geral.....	03
2.2 - Segurança na Preparação.....	03
2.3 - Segurança na Operação.....	04
2.4 - Segurança na Manutenção.....	05
2.5 - Segurança Pessoal.....	05
2.6 - Segurança no Transporte.....	06
2.7 - Recomendações.....	07
2.8 - Proibições.....	07
2.9 - Transporte sobre Caminhão.....	08
2.9.1 - Carregamento e Descarregamento.....	08
2.9.2 - Ilustração dos Adesivos de Alerta e Segurança.....	10
3 - Proteções e Segurança.....	13
4 - Procedimento de Desinstalação.....	14
5 - Ajustando a Altura.....	15
5.1 - Instruções de Operação.....	14
5.2 - Trava Segurança.....	16
5.3 - Funcionamento.....	16
6 - Manutenção Preventiva.....	17
6.1 - Pontos de Lubrificação.....	17
7 - Manutenção Corretiva.....	18
7.1 - Substituindo a Rosca Transportadora.....	18
7.2 - Substituindo o Conjunto da Fresa.....	18
7.3 - Substituindo a Corrente e Engrenagens de Acionamento.....	19
7.4 - Substituindo o Rotor Misturador.....	19
8 - Esquema Hidráulico.....	20
9 - Especificações Técnicas e Dimensões Gerais.....	21
10 - Certificado de Garantia.....	22

► 1 - CARACTERÍSTICAS E BENEFÍCIOS

O VAGÃO GIROMIX 1.5 e 1.9, foi projetada pelo centro de desenvolvimento tecnológico da MENTA, incorporando inúmeras e exclusivas vantagens para o usuário.

CARACTERÍSTICAS:

- Estrutura robusta projetada em chapas de aço inox, dando mais robustez e durabilidade ao conjunto.
- Sistema de acionamento por motores hidráulicos, todos funcionam independente para o recolhimento, mistura e descarregamento.
- É dispensável o uso de cardan, pois é utilizada uma bomba hidráulica acoplada diretamente na tomada de força do trator.
- O Rotor Misturador sempre estará num constante movimento, fazendo que o material não fique compactado no interior do equipamento e assim podendo ser misturado junto a silagem de vários elementos, como farelos sais minerais e concentrados.
- O descarregamento será efetuado por meio de uma rosca sem fim, descarregando diretamente no cocho a uma altura máxima de 70cm. Tendo modelo com capacidade cúbica de 1.5m³.
- A Fresa desensiladora, proporciona um corte perfeito na silagem sem abalar a compactação, mantendo a parte frontal do silo na mesma compactação, não permitindo infiltrações, Ar, Água, minimizando desperdício da silagem, isto devido ao angulo de ataque perfeito das placas que recolhem o material.
- Fundos em inox.

BENEFÍCIOS:

- Equipamento encosta no chão para permitir recolhimento total do silo.
- Altura de corte regulada pelo levante hidráulico do trator.
- Rotor Misturador acionado pela bomba independente.
- Material todo em aço inox.
- Comandos hidráulicos.
- Rapidez na mistura dos produtos.
- Descarga lateral direta ao cocho.
- Alta resistência do equipamento, aumentando sua vida útil.
- Fácil operação, e baixo custo de manutenção.
- Assistência técnica na fábrica e nas revendas.

► 2 - SEGURANÇA

O operador da máquina deve familiarizar-se com os procedimentos de operação, manutenção e as informações de SEGURANÇA contidas neste manual.

Nele estão indicadas as boas práticas de segurança que devem ser respeitadas durante a utilização da máquina.

Recomendamos a sua leitura atenta antes de utilizar a máquina. Lembramos que a preservação da saúde e da integridade física das pessoas deve vir sempre em primeiro lugar. Na ocorrência de dúvidas, consulte-nos antes de realizar o procedimento.

Este manual deve permanecer disponível para todos os usuários. Guarde-o no porta-manual da máquina. Para uma operação segura, observe também as recomendações do Manual do seu trator.



PERIGO:

SÍMBOLO DE ALERTA DE SEGURANÇA:

Neste manual e nos adesivos afixados na máquina, você encontrará o 'símbolo de alerta de segurança' acompanhado dos avisos "CUIDADO" e "PERIGO", seguido de instruções específicas.

Essas instruções destinam-se a resguardar a sua própria segurança e das demais pessoas que trabalham ou que se encontram próximos à máquina. Ao encontrar os avisos de segurança neste manual, leia atentamente e siga rigorosamente as instruções que se seguem.

AVISO de PERIGO!

A palavra de aviso 'PERIGO' indica uma situação de risco iminente que, se não prevenida, resultará em morte ou ferimentos graves.

AVISO de CUIDADO!

A palavra de aviso "CUIDADO" indica uma situação potencialmente perigosa que, se não prevenida, poderá resultar em morte ou ferimentos graves.

O manual de instruções da máquina deve ser guardado em local acessível a todos os operadores e pessoal de manutenção.

Adaptações ou uso de peças não originais comprometem o funcionamento e diminuem a vida útil da máquina, colocam em risco a segurança do operador e ocasionam a perda da garantia oferecida.

Manter um kit de primeiros socorros em local de fácil acesso (saiba como utilizá-lo no caso de um acidente).

Observar as recomendações de segurança descritas neste manual e manter-se atento.

A falta de atenção durante a operação poderá resultar em acidente grave.

► 2.1 - SEGURANÇA GERAL

Ler o Manual de Instruções antes de ligar a máquina. Manter-se atento e respeitar todas as recomendações de uso e segurança durante a operação.

REPASSAR AS INFORMAÇÕES PARA OS DEMAIS USUÁRIOS.

Todo equipamento deve ser utilizado unicamente para os fins concebidos, segundo as especificações contidas no manual. A utilização do equipamento em aplicações não mencionadas é tida como trabalho não admissível e não está autorizada por esse fabricante.

Fixar as extremidades das proteções dos cardans em pontos fixos do trator e do implemento, através das correntes específicas para esta finalidade, para que as mesmas permaneçam estáticas, sem girar. Jamais utilizar os cardans sem a proteção de segurança.

É proibida a permanência de pessoas sobre qualquer parte da máquina durante o funcionamento ou transporte. Sempre que for necessário subir na máquina para realizar qualquer regulagem ou reparo, desligar a tomada de força do trator e aguardar até que os componentes estejam completamente sem movimento.

Não permitir que crianças ou curiosos se aproximem da máquina quando em operação ou durante manobras.

Manter todas as blindagens e proteções em seus devidos lugares e não funcionar a máquina sem as mesmas.

Ao manobrar com a máquina engatada no trator, observar se há espaço suficiente para realizar os movimentos.

Observar se não há pessoas ou animais próximos da máquina.

Este equipamento é perigoso para crianças e pessoas que não estejam familiarizadas com a sua operação.

Não permitir que se aproximem da máquina durante o funcionamento.

Caso observar qualquer ANORMALIDADE no funcionamento, vibrações, ruídos diferentes, etc.

► 2.2 - SEGURANÇA NA PREPARAÇÃO

Após o acoplamento ao trator, certificar se a máquina está corretamente engatada ao trator e os pinos de engate devidamente travados.

Antes de iniciar a operação, realizar uma verificação geral na máquina, observando se não há parafusos soltos, peças gastas, rachaduras, vazamentos, peças soltas. Fazer os reparos necessários, observando sempre as instruções de manutenção deste manual.

Ao desengatar a máquina do trator, escolher um local plano, facilitando o procedimento e o posterior engate.

Seja especialmente cuidadoso ao acoplar e desacoplar a máquina ao trator. Observar se os pinos de engate estão bem travados. Utilizar sempre os contrapinos para evitar que os pinos se soltem acidentalmente.

► 2.3 - SEGURANÇA NA OPERAÇÃO

Para a operação desta máquina, assim como para toda tarefa de manutenção ou reparação, devem se seguir as instruções indicadas no presente manual. Deve-se prestar especial atenção as recomendações e advertências de segurança, além de cumprir com todas as normativas de higiene e segurança no trabalho que estejam vigentes e sejam aplicáveis localmente. O pessoal encarregado do uso e da manutenção da máquina deve ser formado e treinado a cargo do empregador e ser informado sobre os riscos derivados do uso impróprio da máquina e sobre o uso dos equipamentos de proteção individual (EPI).

A fim de proporcionar uma visão melhor, certas imagens ou ilustrações neste manual podem mostrar uma proteção de segurança removida. No entanto, a máquina nunca poderá ser utilizada nesta condição. Antes de ligar a máquina, verifique se todas as proteções foram colocadas.

Não operar a máquina caso tenha ingerido bebida alcoólica ou medicamentos que alterem o estado de alerta e coordenação. Manter-se atento durante a operação e procurar agir com bom senso. Um momento de desatenção enquanto opera uma máquina pode resultar em um acidente grave.

Antes de ligar a máquina, verificar se não há ferramentas ou outros objetos sobre a mesma.

Antes de ligar a máquina, observar os arredores e manter animais e espectadores à distância segura. Tenha especial cuidado com as crianças.

Desligar a máquina imediatamente, verificar e eliminar a causa antes de ligá-la novamente.

Verificar se as proteções estão montadas corretamente e nos devidos lugares e se os adesivos descritos estão perfeitamente legíveis, antes de colocar a máquina em funcionamento.

Os adesivos colados na máquina fornecem uma série de indicações importantes: respeitar a sinalização é salvaguardar sua segurança.

Sempre que for necessário descer do trator, acione o freio de estacionamento (se presente), desligue o motor e retire a chave de ignição.

O operador deve ter uma suficiente visibilidade das zonas de trabalho consideradas perigosas. A máquina não deve ficar sem vigilância enquanto estiver engatada no trator e com as chaves de ignição inseridas.

Desligue a tomada de força do trator durante as manobras ou transporte da máquina.

Não permita que crianças ou curiosos se aproximem da máquina em operação ou durante manobras.

Eventuais modificações feitas na máquina podem comprometer a segurança da mesma e do pessoal envolvido. Nesse caso, o utilizador é o único responsável por eventuais acidentes.

Substituir imediatamente mangueiras hidráulicas esmagadas, danificadas ou estragadas.

Utilizar proteção adequada nas mãos e para os olhos ao procurar uma fuga hidráulica de alta pressão.

O óleo em alta pressão penetra facilmente na roupa e na pele, podendo causar sérios danos. Nunca tente localizar ou vedar um vazamento hidráulico usando as mãos sem a devida proteção. Usar um pedaço de madeira ou cartão para isolar e identificar um vazamento de fluido hidráulico.

No caso de ferimentos com fluido hidráulico de alta pressão, procurar assistência médica imediatamente. Infecção grave ou reação tóxica pode se desenvolver a partir do fluido hidráulico que perfura a superfície da pele.

Lembre-se: componentes móveis, devido à inércia, continuam em movimento por mais algum tempo depois que a máquina é desligada. Antes de tocar em qualquer parte da máquina, desligar a fonte de acionamento, olhar e ouvir se não há evidências de movimento. Tocar em qualquer componente da máquina somente se tiver absoluta certeza que está sem nenhum movimento. Esteja sempre atento!

Não apoiar a máquina sobre blocos de cimento, tijolos ociosos ou outros suportes que possam desmoronar-se sob o efeito de cargas prolongadas. Quando necessário, utilize sempre um apoio seguro. Quando necessário, utilize sempre um apoio seguro.

► 2.4 - SEGURANÇA NA MANUTENÇÃO

As atividades de manutenção, inspeção e reparação podem ser desenvolvidas apenas por um técnico especializado, consciente dos riscos envolvidos. É necessário, portanto, antever os procedimentos operacionais relativos à toda a máquina, adequados à administração das situações de perigo que podem se apresentar e os métodos para preveni-las. O técnico especializado deve sempre trabalhar com extrema prudência, prestando a máxima atenção e respeitando todas as normas de segurança.

Desligar a tomada de força, o motor do trator e retirar a chave da ignição antes de regular, lubrificar ou realizar qualquer serviço de manutenção na máquina. Nunca realizar reparos ou regulagens na máquina ligada.

Certificar-se de que todos os componentes do sistema são mantidos em bom estado. Usar equipamentos de proteção individual - EPI (luvas, óculos, protetor auricular, calçados e roupas apropriadas) ao proceder serviços de manutenção.

► 2.5 - SEGURANÇA PESSOAL

A segurança do operador e demais pessoas é uma das principais preocupações na concepção e desenvolvimento de uma máquina. No entanto, todos os anos ocorrem muitos acidentes que poderiam ter sido evitados, em geral, devido à falta de atenção e observação das regras de segurança durante a operação.

Leia atentamente este manual e mantenha-se alerta durante o tempo todo.

Nunca operar a máquina sob efeito de bebidas alcoólicas, medicamentos ou drogas que possam prejudicar o estado de alerta ou a coordenação.

Usar equipamentos de proteção individual - EPI - ao operar a máquina: Protetor auricular (a exposição prolongada ao ruído pode causar dano ou perda auditiva), óculos de segurança (proteja os olhos durante a operação).

Vestir-se apropriadamente para operar a máquina, não usar roupas demasiadamente largas e prender cabelos longos. Retirar anéis, correntes e demais elementos que possam prender-se nas peças ou mecanismos em movimento. Roupas soltas e cabelos compridos podem ser apanhados por mecanismos em funcionamento.

Manter as mãos sempre afastadas das peças em movimento.

Nunca tentar limpar ou desobstruir qualquer parte da máquina enquanto ela estiver ligada. Esse procedimento só pode ser realizado com a tomada de força desligada, a chave retirada da ignição do trator e a máquina sem nenhum movimento.

► 2.6 - SEGURANÇA NO TRANSPORTE

O transporte da máquina acoplada ao trator não deve ser realizado em vias públicas e auto estradas. Esta prática deve limitar-se dentro das propriedades e zonas rurais.

Consultar o órgão de trânsito sobre as regras e leis vigentes na sua região quanto a possibilidade ou não de transportar a máquina com o trator em certos trechos de estradas.

Não exceder uma velocidade de transporte segura. Reduzir a velocidade e ter cautela em terrenos acidentados e em curvas.

Sempre dirigir o trator em velocidades compatíveis com as condições do terreno ou estradas e porte do trator.

Nunca permitir a presença de pessoas sobre qualquer parte da máquina durante o transporte. Nunca utilizar a máquina para transportar pessoas ou animais.

Ao transportar a máquina, ter especial cuidado com a rede elétrica.

Não transportar a máquina com a bica de descarga levantada. Risco de choque ao contato com a fiação elétrica. Manter distância de linhas aéreas de alta tensão. Risco de eletrocussão (morte causada por energia elétrica).

Nunca beber e conduzir o trator.

Evitar manobras bruscas especialmente em locais acidentados. Ao rebocar uma carga com peso maior que o do trator, não ultrapassar 16 Km/hora.

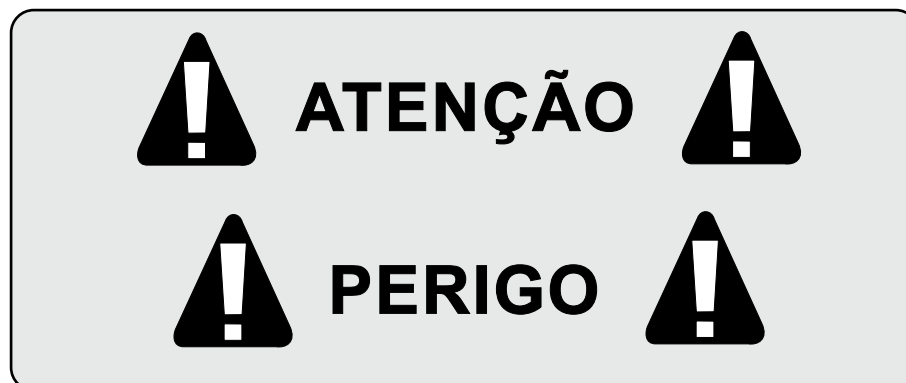
Redobrar a atenção ao transitar com a máquina engatada em terrenos inclinados. Caso perceber algum desequilíbrio, reduzir a aceleração.

Nas descidas manter o trator sempre engatado.

Antes de descer do trator ou de efetuar qualquer operação de manutenção, acione o freio de estacionamento (se presente), desligue o motor e retire a chave de ignição.

Montar contrapesos suficientes para que os pneus dianteiros do trator mantenham contato suficiente com o solo.

O trator deve estar sempre manobrável.



► 2.7 - RECOMENDAÇÕES



A máquina deve ser desmontada por um técnico especializado, conhecedor da máquina, dos riscos a que está exposto e da forma como se deve proteger: realizar o desmantelamento com a máquina parada em segurança, com os apoios bem fixos e utilizando os EPI's apropriados à tarefa (luvas, botas, óculos).

A máquina é composta por sistema hidráulico e a estrutura metálica, que devem ser descartados separadamente e de acordo com a legislação nacional do país em questão.



Alguns componentes funcionais como os roletes alimentadores precisam ficar parcialmente expostas para a correta operação.

Manter pessoas e animais à distância segura da zona de alimentação da máquina em funcionamento.

É PROIBIDA A PERMANÊNCIA DE PESSOAS NÃO TREINADAS PRÓXIMAS DA MÁQUINA EM FUNCIONAMENTO.

► 2.8 - PROIBIÇÕES

- É proibido alimentar a máquina manualmente.
- É PROIBIDO subir na máquina ligada durante o transporte ou a operação.
- É PROIBIDO limpar ou proceder regulagens na máquina ligada.
- É PROIBIDO alterar ou remover as proteção e os avisos de segurança da máquina.
- É PROIBIDO efetuar qualquer operação de manutenção ou conserto na máquina com o motor do trator ligado e o cardan engatado na TDP do trator.
- É PROIBIDO modificar, mesmo que parcialmente, qualquer componente da máquina.
- É PROIBIDO utilizar peças sobressalentes não originais
- É PROIBIDO operar a máquina e trator em local fechado, o monóxido de carbono expelido pelos gases de escapamento do trator é altamente tóxico.
- É PROIBIDO utilizar a máquina para qualquer outro fim não especificado neste manual.

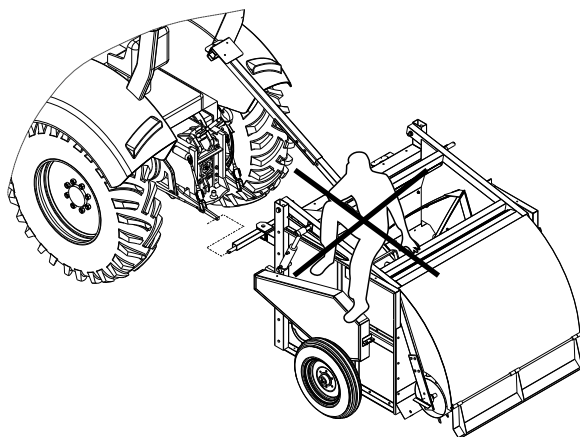


Não suba na máquina em funcionamento ou transporte.

RISCO:

Queda com ferimentos graves ou fatais.

COMO EVITAR: Sempre que for necessário subir na máquina para proceder qualquer serviço de manutenção ou regulagem, desligue o motor do trator, remova a chave da partida e aguarde até que a máquina esteja totalmente parada.



Nunca tente alimentar manualmente a máquina. As fresas puxam o material antes que possa soltá-lo das mãos, você poderá ser puxado para dentro da máquina.

RISCO:

Esmagamento com ferimentos graves ou fatais.

COMO EVITAR:

Jamais alimente manualmente esta máquina, ela não é apropriada para isso.



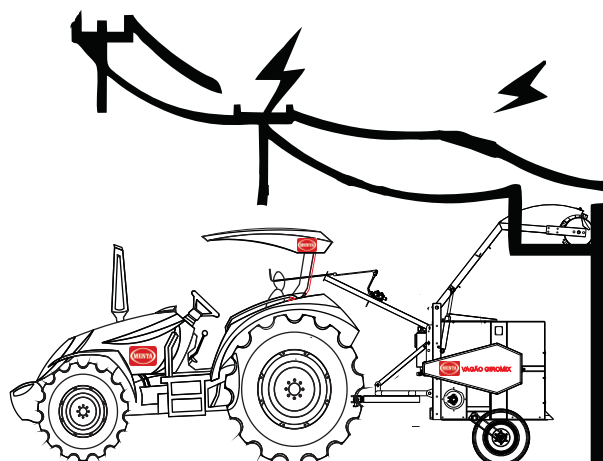
Não transporte a máquina com a bica levantada.

RISCO:

Choque elétrico e eletrocussão ao contato com a rede elétrica.

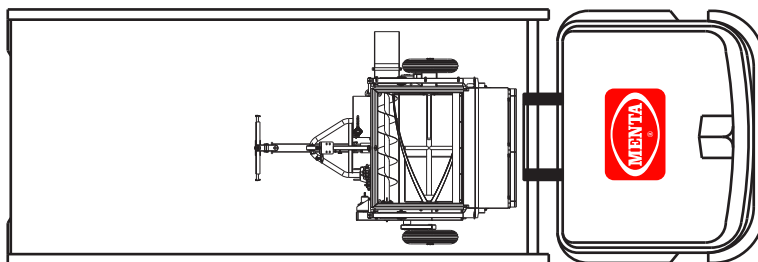
COMO EVITAR:

Baixe a bica ao transportar a máquina acoplada. Ao levantá-la, certifique antes se não há obstáculos como árvores, fios energizados, etc. Tenha especial cuidado com a rede elétrica.



► 2.9 - TRANSPORTE SOBRE CAMINHÃO

Sempre que for necessário transportar a máquina em longas distâncias ou utilizando vias públicas, o transporte deve ser feito sobre caminhão ou carreta.



! IMPORTANTE !

A máquina deve estar completamente no interior da carroceria do veículo utilizado para o transporte. Utilizar cabos, amarras, cordas, etc, em quantidade suficiente para imobilizar e manter a carga estável sobre o caminhão ou carreta. Esteja atento com relação a altura total da carga, principalmente sob rede elétrica, viadutos e outros.

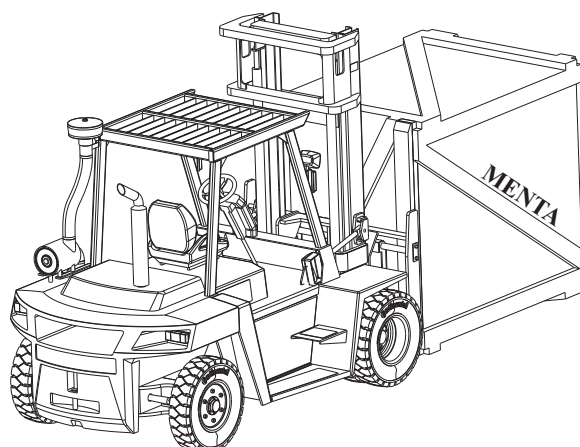
Verifique as condições da carga (cabos frouxos, calços e outros) periodicamente durante a viagem. Siga sempre a legislação de trânsito vigente.

► 2.9.1 - CARREGAMENTO E DESCARREGAMENTO

MÁQUINA EMBALADA:

Exclusivamente para exportação, a máquina é fornecida embalada e acondicionada em carrinho próprio para transporte em container. Para a remoção do container e movimentação da máquina embalada, deve se utilizar uma empilhadeira.

Não tente içar a máquina embalada utilizando guincho ou guindaste.



MÁQUINA SEM EMBALAGEM:

Para içar a máquina sem embalagem, utilizar um guincho com capacidade apropriada ao peso da mesma. Nesse caso, deve-se levantar a máquina sempre pelos pontos indicados na figura ao lado.

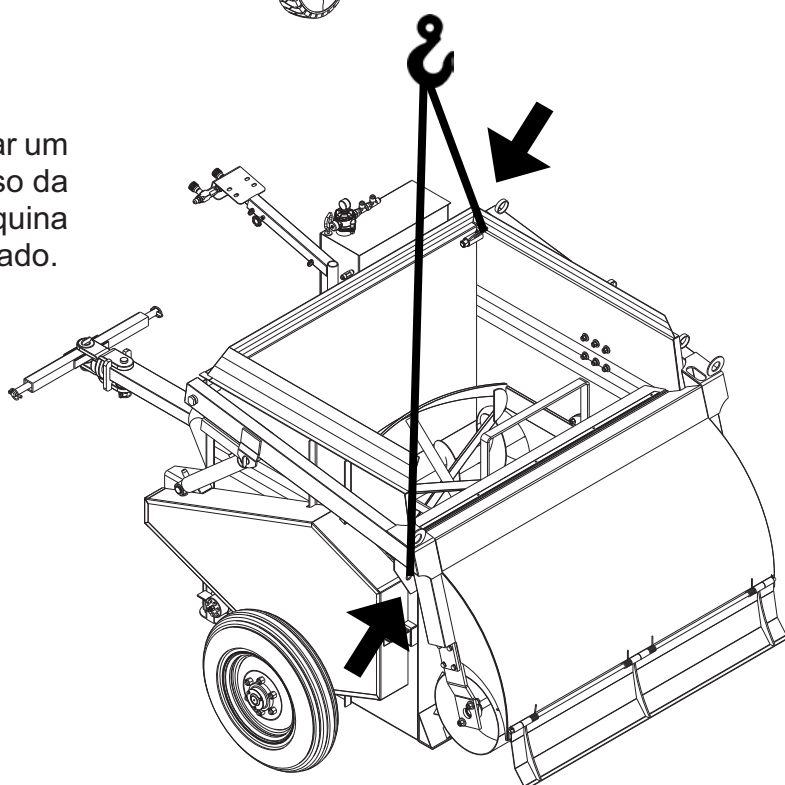
! CUIDADO !

Manter-se à distância segura ao içar a máquina.

Não permitir a presença de pessoas próximas durante o içamento.

Lembre-se de que é possível um movimento lateral, intencional ou não, da máquina quando suspensa.

Nunca permanecer embaixo de uma máquina suspensa.



► 2.9.2 - ILUSTRAÇÃO DOS ADESIVOS DE ALERTA E SEGURANÇA

Mesmo com a utilização de recursos apropriados e proteções de segurança incorporadas, alguns riscos residuais podem permanecer.

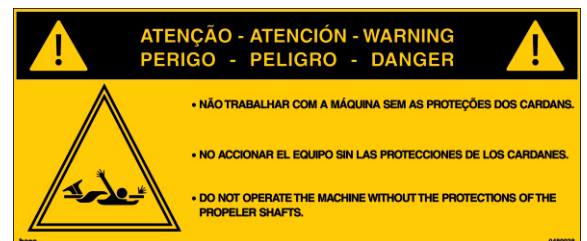
Os adesivos de segurança afixados na máquina advertem sobre riscos residuais e alertam para procedimentos a serem adotados. Mantenha todos os adesivos em perfeito estado.

SIGNIFICADO DOS ADESIVOS DE SEGURANÇA:

Leia o Manual de Instruções antes de ligar a colhedora. Mantendo-se atento e respeitando todas as recomendações de uso e segurança, você evitará que acidentes inesperados possam ocorrer durante a utilização da máquina.



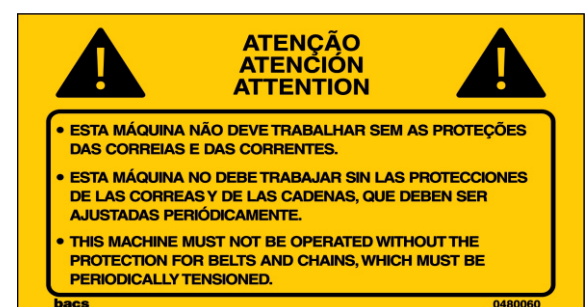
Não utilize o cardan sem a proteção de segurança. Mantenha distância durante o funcionamento. O contato com o cardan em movimento poderá provocar grave acidente.



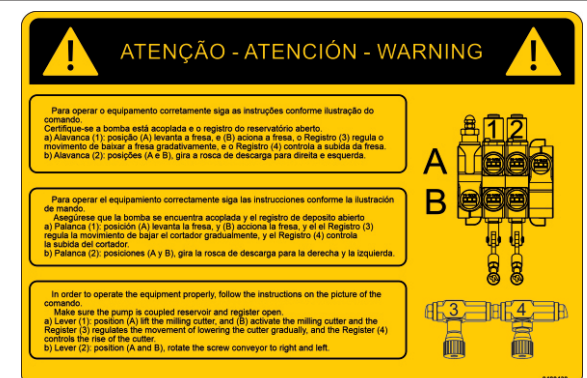
Opção de rotação na tomada de força.



Proibido trabalhar com o equipamento sem as proteção fixadas.



Siga atentamente as instruções sobre comando hidráulico.



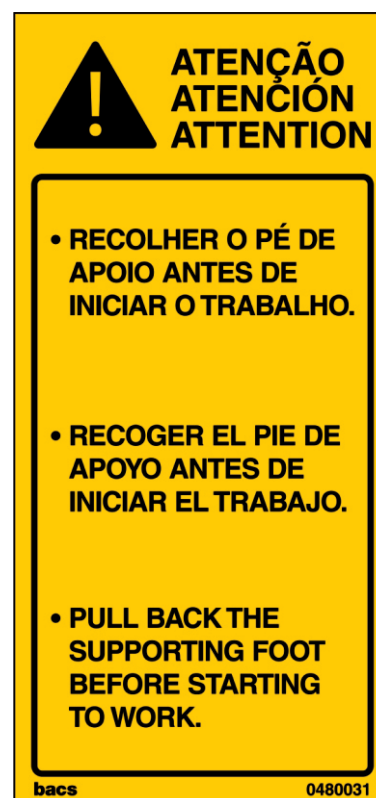
Instrução de operação do equipamento.



Alerta de segurança operacional.



Antes de operar o equipamento, recolha o pé de apoio.



Recomendação de lubrificação periódica.



Aviso de recomendação de segurança.



Aviso de instrução sobre a bomba hidráulica



Não abra ou remova tampas e proteções de segurança com a máquina funcionando. Risco de esmagamento.



Proibido permanecer no equipamento, durante a operação ou transporte. Risco de queda ou atropelamento.



Nunca se aproxime da fresa alimentadora com o equipamento funcionando. Mantenha distância da área de alimentação.

Risco de ser puxado para dentro do equipamento.



► 3 - PROTEÇÃO E SEGURANÇA

No desenvolvimento do projeto, foi adotado uma proteção fixa de segurança na zona de operação que apresentam perigo, conforme determina a Norma Regulamentadora NR12.

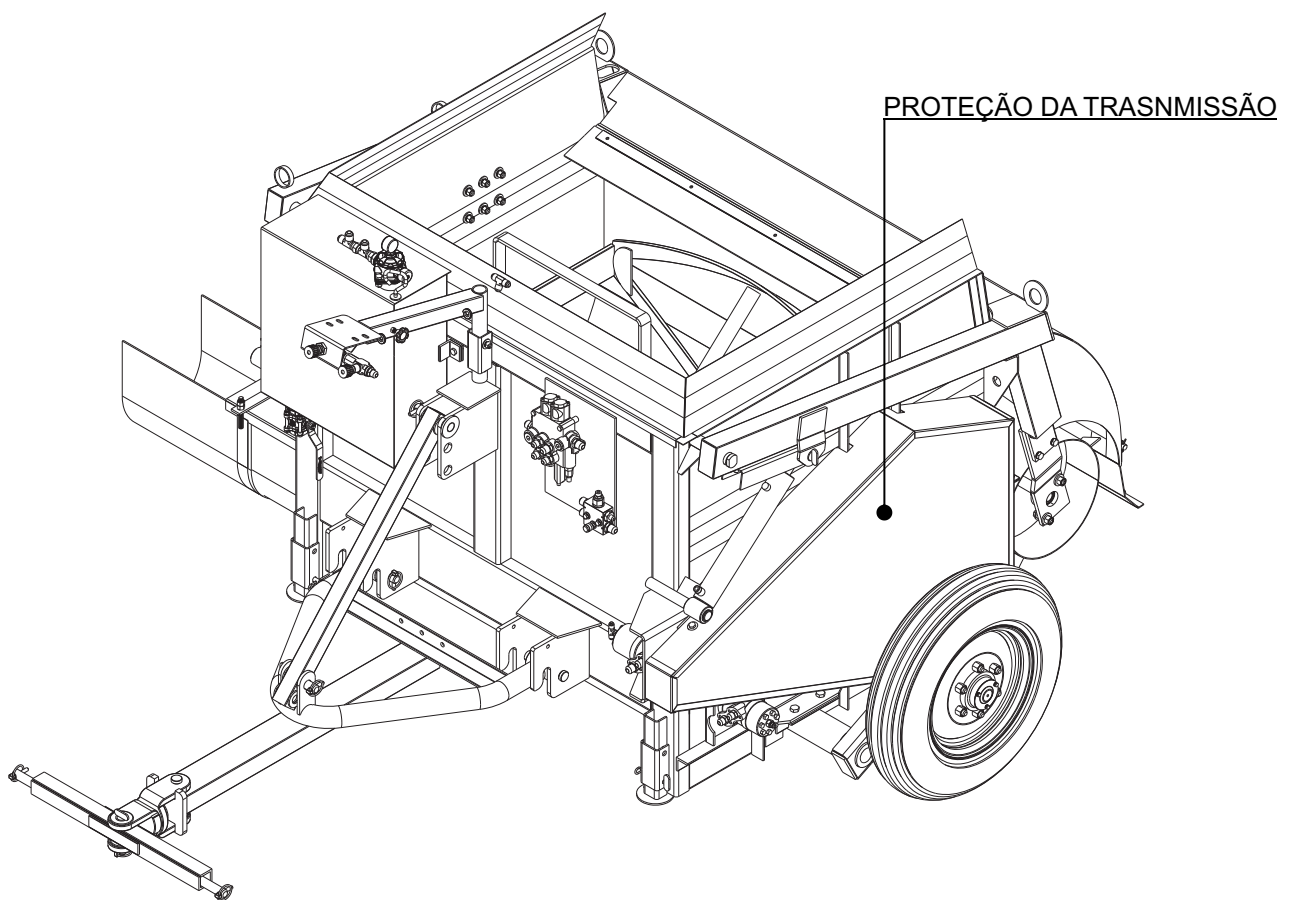
Essa medida visa garantir proteção a operadores e demais pessoas envolvidas com a operação desta máquina.

Nunca utilizar a máquina sem a proteções de segurança! Substituir a proteção de segurança danificada imediatamente.

RISCO DA REMOÇÃO DAS PROTEÇÃO DE SEGURANÇA

Não funcione a máquina sem a proteção da transmissão.

O contato com os acoplamentos em movimento causará lesões graves, como fraturas, torções, etc.



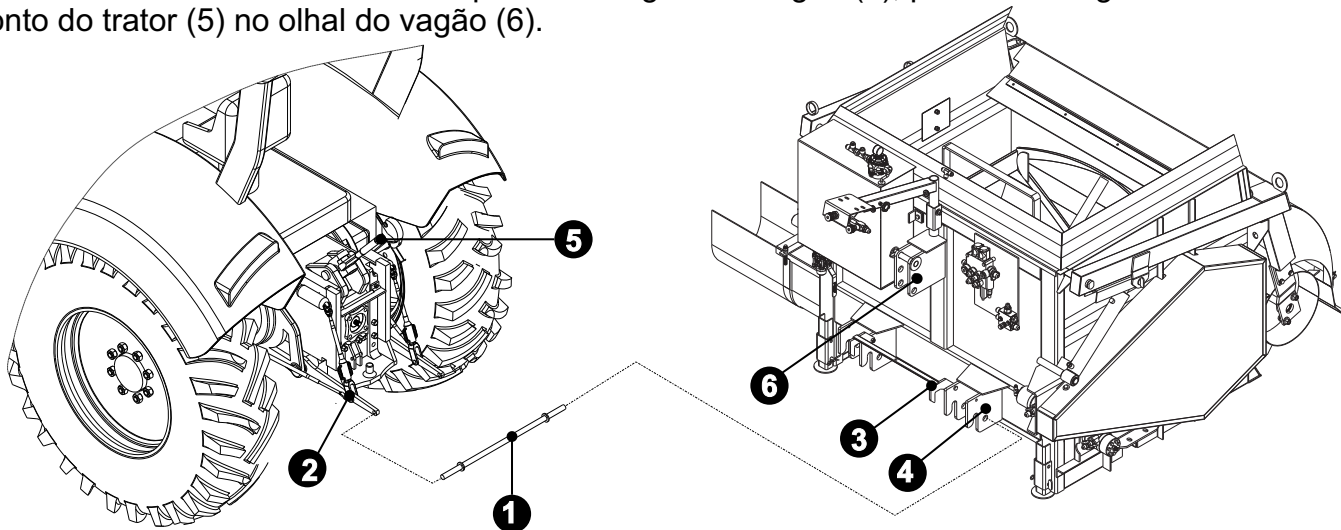
NOTA:

Em conformidade com a Norma Regulamentadora NR-12, considera-se "proteção fixa" o elemento especificamente utilizado para prover segurança por meio de barreira física. Deve ser mantida em sua posição de maneira permanente ou por meio de elementos de fixação que só permitam sua remoção ou abertura com o uso de ferramentas.

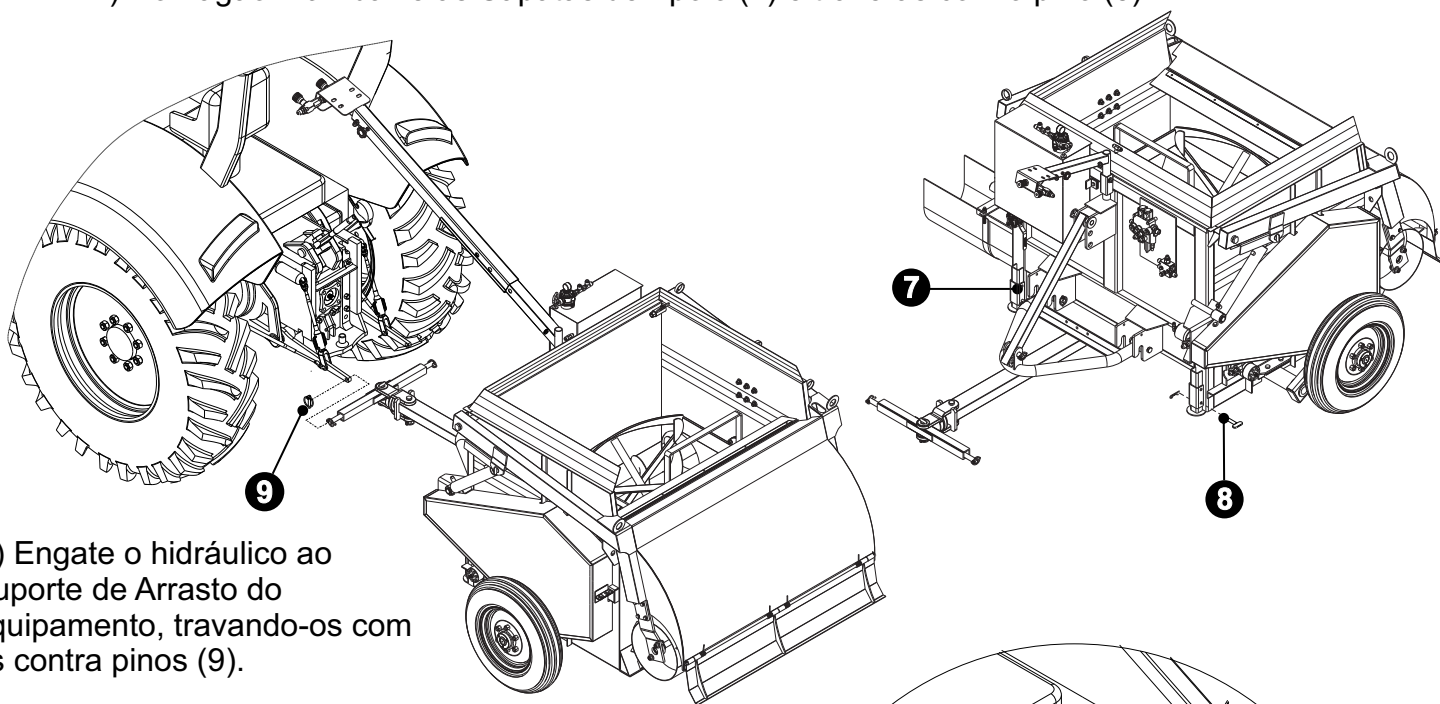
► 4 - PROCEDIMENTOS DE INSTALAÇÃO

Para uma instalação segura e perfeita siga as instruções abaixo:

A) No Vagão 1.5 acople a barra (1) no braço hidráulico do trator (2) em seguida com a trava (3) levantada manobre o mesmo até o ponto de engate do vagão (4), por último engate o terceiro ponto do trator (5) no olhal do vagão (6).



B) No Vagão 1.9 Abaixe as Sapatas de Apoio (7) e trave-as com o pino (8).

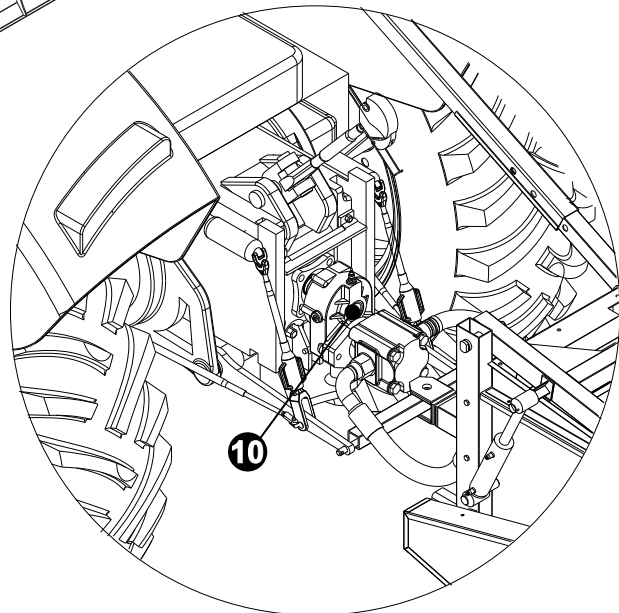


C) Engate o hidráulico ao Suporte de Arrasto do equipamento, travando-os com os contra pinos (9).

D) Acople a bomba hidráulica (10) na tomada de força do trator, e trave-a com a corrente indicada para que a bomba não gire.

IMPORTANTE:

Antes de qualquer acionamento, verificar o nível de óleo, em seguida, abra o registro do reservatório para não comprometer a bomba hidráulica.



NOTA:

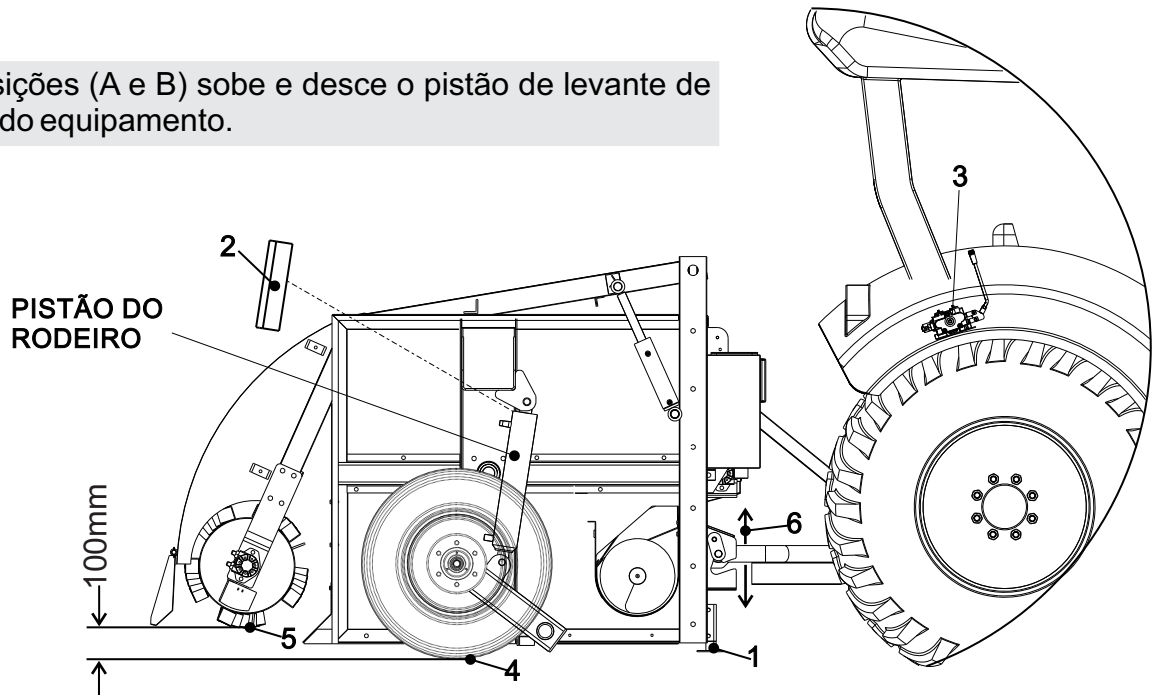
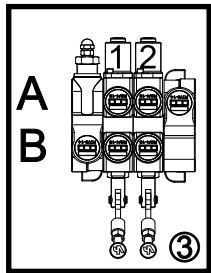
Certifique-se na saída TDP (Tomada de Potência) esta com 540 RPM.

► 5 - AJUSTANDO A ALTURA

O **VAGÃO GIROMIX 1.5 e 1.9**, foi montado com a opção de ajuste de altura, utilizando o recurso comando hidráulico do sistema de acionamento diretamente do comando do trator.

- Levante a sapata de apoio (1), e trave-a na posição mais elevada.
- Retirar o calço do pistão (2), que é usado apenas para transporte do equipamento.
- Com os recursos hidráulicos do comando de acionamento (3), prosseguir da seguinte forma, para ajustar a regulagem de altura do equipamento.
- A altura mínima entre o ponto (4) e (5) e de 100 milímetros, para diminuir ou aumentar essa distância utilizar o hidráulico do trator (6).

E) Alavanca (3): posições (A e B) sobe e desce o pistão de levante de regulagem de altura do equipamento.



► 5.1 - INSTRUÇÕES DE OPERAÇÃO

Cuidados permanentes

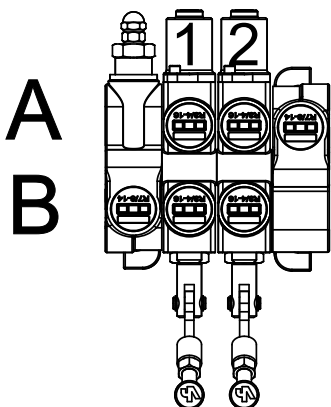
- Certifique-se sempre de que o equipamento esteja corretamente acoplado ao trator, verificando se todos os pinos de engate estão devidamente travados, evitando que não se soltem em movimento.
- Verifique se as sapatas de apoio do equipamento estão corretamente levantadas.
- Antes de acionar o equipamento, verifique se não há ferramentas ou objetos sobre a máquina e principalmente, dentro do cabeçote e do rotor picador.
- Acione o equipamento gradualmente mantendo a rotação do trator entre 1800 à 2000 rpm.
- Caso haja algum desbalanceamento da fresa pare o equipamento imediatamente e corrija o problema, pois a continuidade do uso causará danos à máquina.
- Nunca se aproxime nem deixe que outras pessoas se aproxime do equipamento, quando em funcionamento, principalmente da fresa.

Comando

Para operar o equipamento corretamente siga as instruções conforme ilustração do comando.

Certifique se a bomba está acoplada e o registro do reservatório aberto.

- Alavanca (1): posição (A) levanta a fresa, e (B) aciona a fresa, e o Registro debaixo do comando quando aberto regula o movimento de baixar a fresa gradativamente.
- Alavanca (2): posições (A e B), gira a rosca de descarga para direita e esquerda.
- O acionamento do pistão de levante de altura será direto do comando do trator.



NOTA:

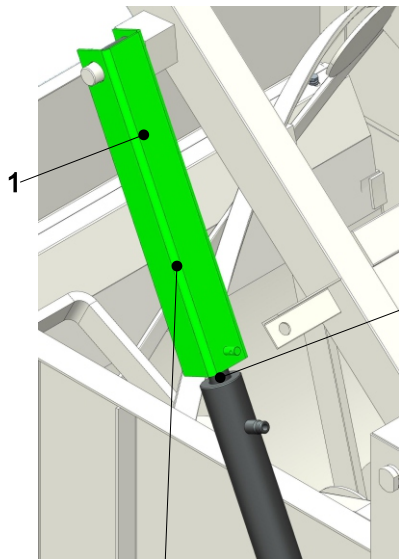
Para Vagão na versão 1.9 reboque necessita de trator com pelo menos uma fatia de comando hidráulico, pra acionamento do sistema de regulagem de altura do equipamento.

► 5.2 - TRAVA DE SEGURANÇA

O **VAGÃO GIROMIX 1.5 e 1.9**, dispõe de um sistema de segurança que é a trava do pistão, que proporciona ao operador segurança quando do uso no abastecimento dos complementos nutricionais e outros, quando adicionado junto com a silagem.

A) Levante até o final do curso o suporte recolhedor da fresa através do comando hidráulico, em seguida abaixe as travas (1) até apoiar na haste do pistão, depois acione o sistema para abaixar o suporte recolhedor da fresa até apoiar nas travas o pistão, em seguida certifique-se de que as travas estão apoiadas.

B) Depois de certificado que as travas estão apoiadas, só assim poderá executar o abastecimento dos complementos nutricionais, depois de ter feito a receita nutricional, volte a trava na posição original e abaixe o suporte da fresa totalmente, e faça a mistura.



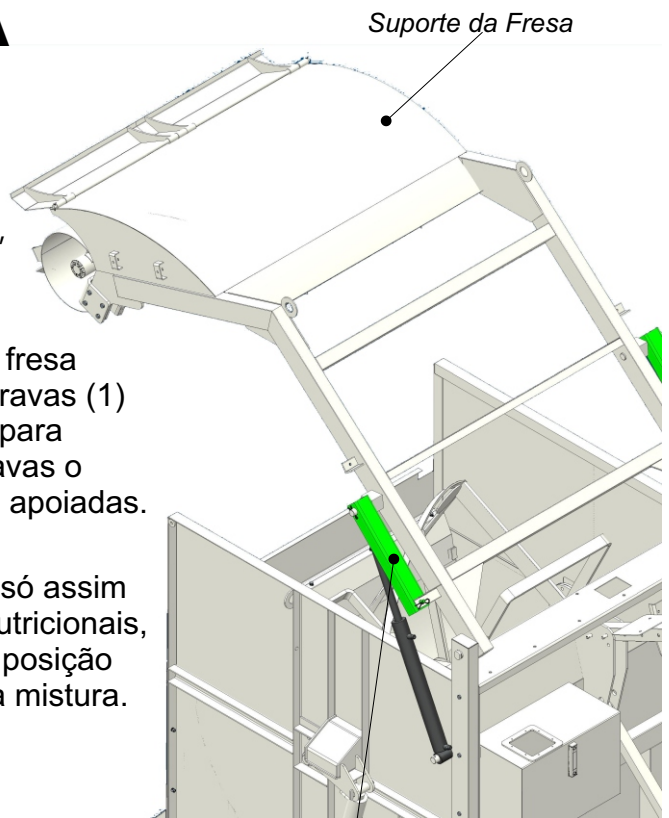
Posição destravada

Ponto de Apoio Trava/Pistão.



NOTA:

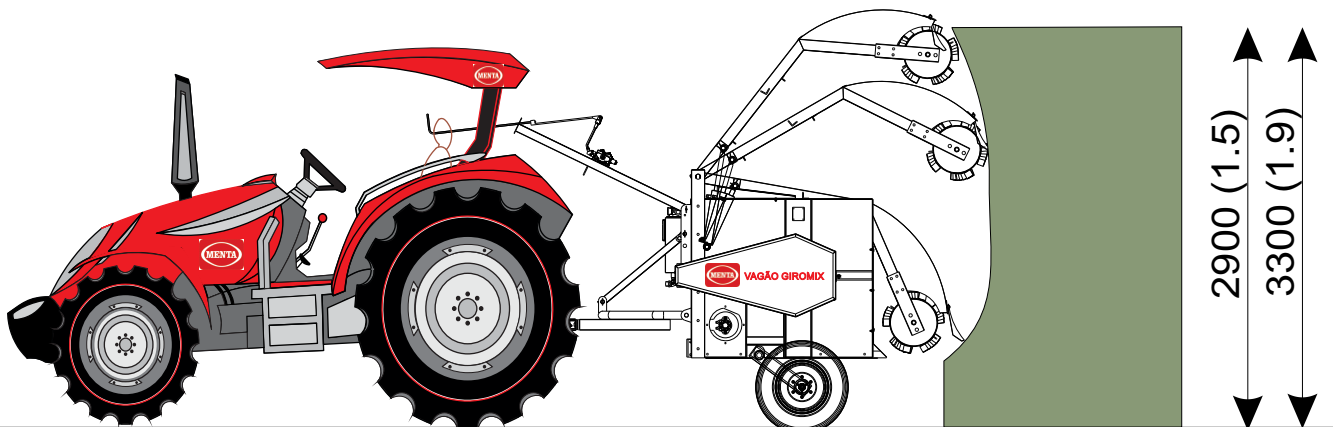
Nunca faça abastecimento sem usar o recurso da trava de segurança.



Posição destravada

► 5.3 - FUNCIONAMENTO

Depois de acoplado ao trator, seguir os passos (5.2 - Comando) da página 13, abaixo ilustração da posição correta de trabalho visando mostrar a altura máxima para desensilamento.



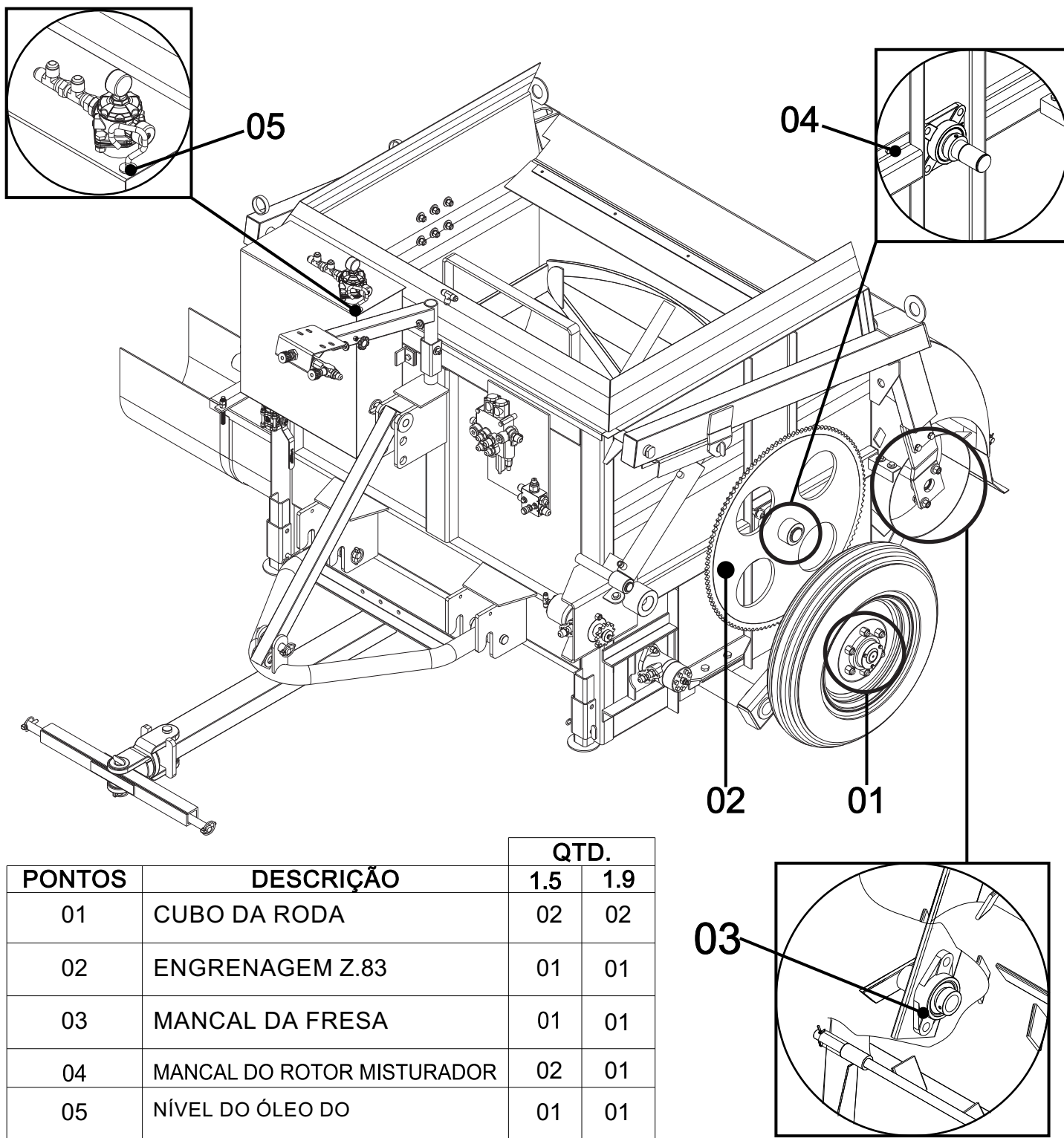
NOTA: Excesso de carga ou resistência excessiva danificam a estrutura do equipamento.
Altura máxima e mínima de corte regulada pelo levante hidráulico do trator.

► 6- MANUTENÇÃO PREVENTIVA

Ao final da jornada de trabalho, verifique se não houve nenhuma folga nos componentes de fixação, tais como correntes e outros, etc.

6.1 - PONTOS DE LUBRIFICAÇÃO

Lubrifique a cada 6 horas de trabalho, os componentes ilustrados abaixo, verifique periodicamente o nível de óleo do reservatório, caso necessite, completar com óleo hidráulico 68.



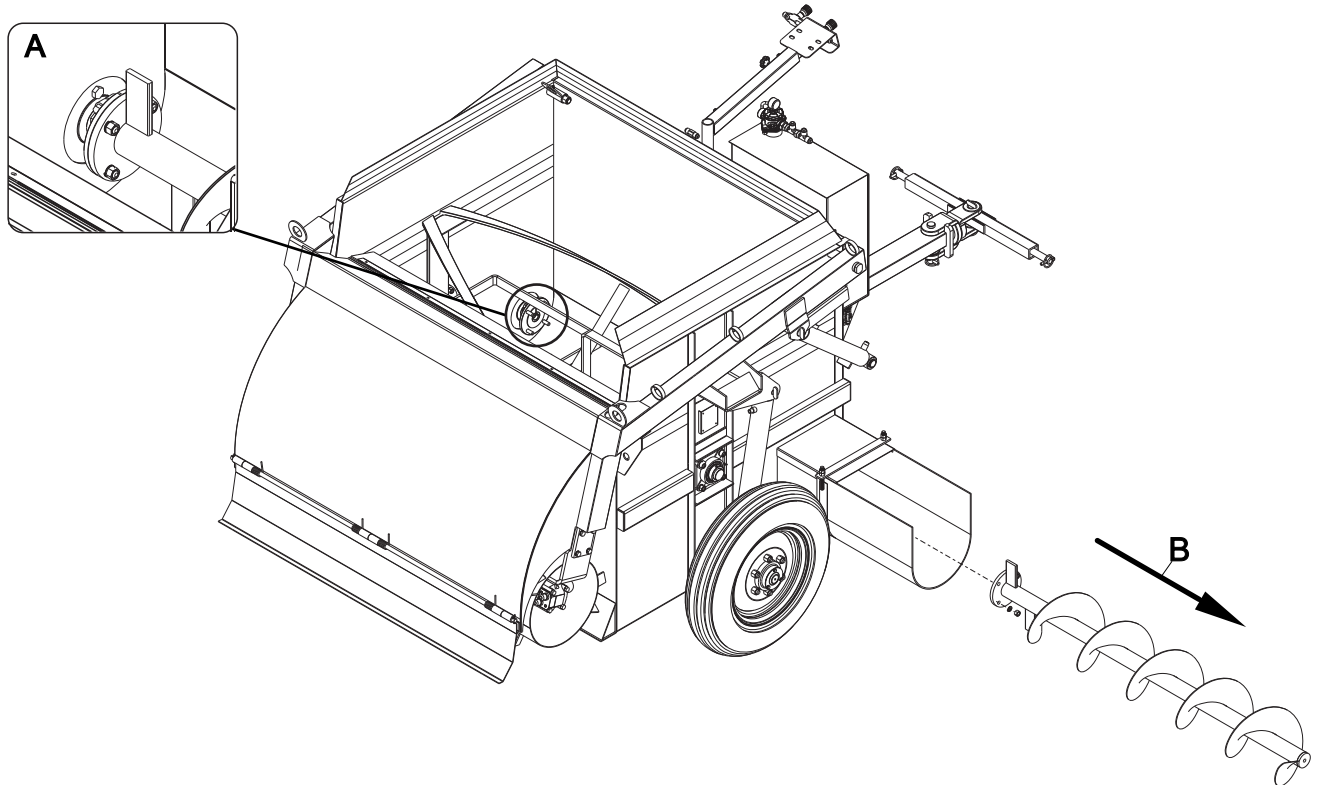
PONTOS	DESCRIÇÃO	QTD.	
		1.5	1.9
01	CUBO DA RODA	02	02
02	ENGRENAGEM Z.83	01	01
03	MANCAL DA FRESA	01	01
04	MANCAL DO ROTOR MISTURADOR	02	01
05	NÍVEL DO ÓLEO DO	01	01

► 7 - MANUTENÇÃO CORRETIVA

O VAGÃO GIROMIX 1.5 e 1.9, foi projetada para funcionar perfeitamente e sem interrupções por períodos longos de trabalho.

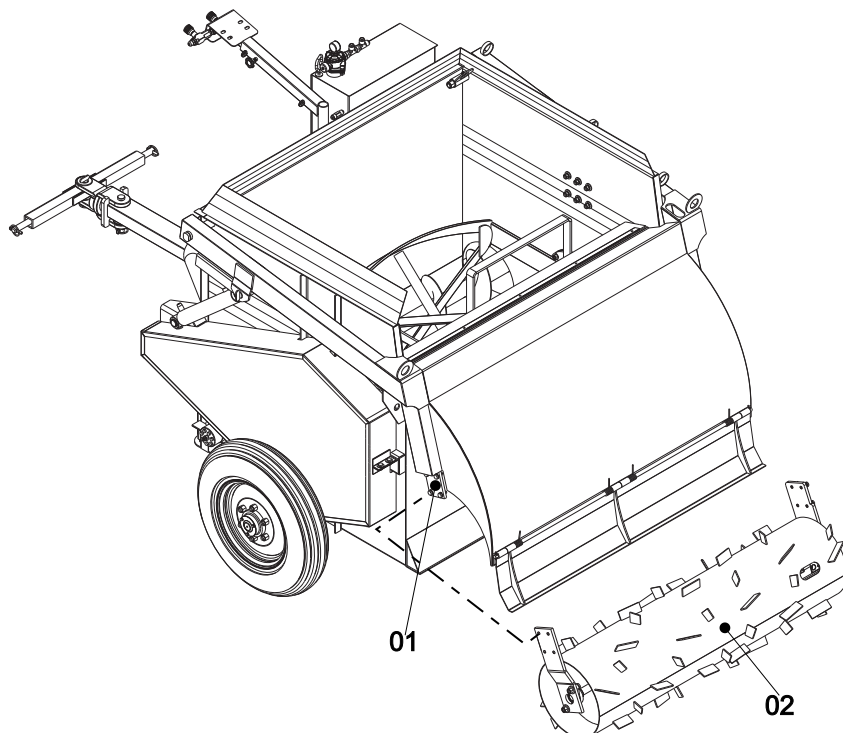
Todavia, poderão ocorrer irregularidades geralmente motivadas por fatores alheios ao equipamento, tais como, manutenção preventiva não realizada conforme recomendado neste manual, instalação inadequada do equipamento, descuidos ou abusos na operação.

► 7.1 - SUBSTITUINDO A ROSCA TRANSPORTADORA



a-) Caso seja necessário substituir a rosca inicie o procedimento, retirando os parafusos de fixação do flange indicados na figura (A), depois retire o conjunto da rosca conforme ilustrado na figura (B).

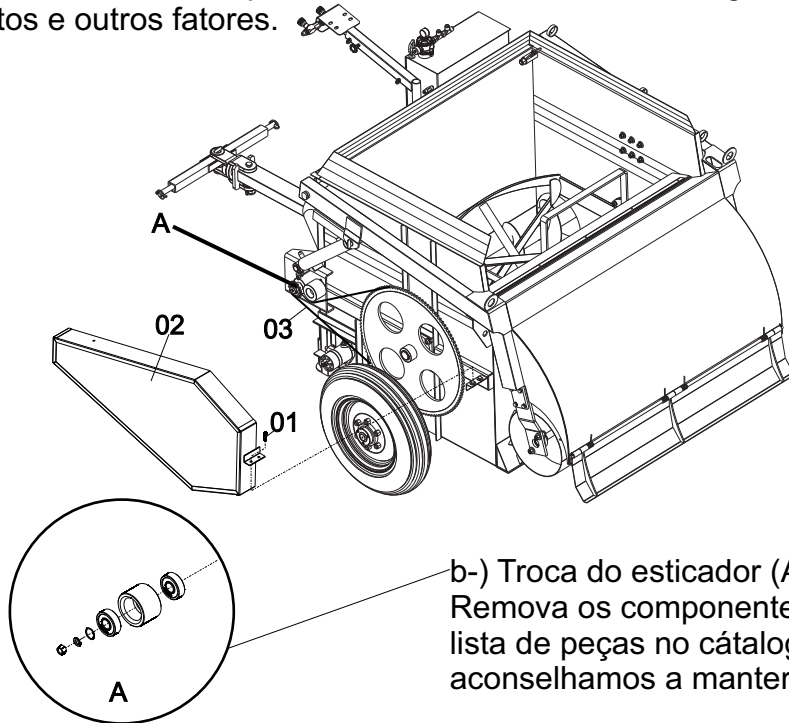
► 7.2 - SUBSTITUINDO O CONJUNTO DA FRESA



a-) Com o equipamento desligado, remover os parafusos (1) de ambos os lados, já com o auxílio de um ajudante, remover o conjunto da fresa (2). Caso queira trocar apenas a fresa, sem os suportes, basta remover um dos suportes apenas, e tirar a fresa.

► 7.3 - SUBSTITUINDO A CORRENTE E ENGRENAGENS DO ACIONAMENTO

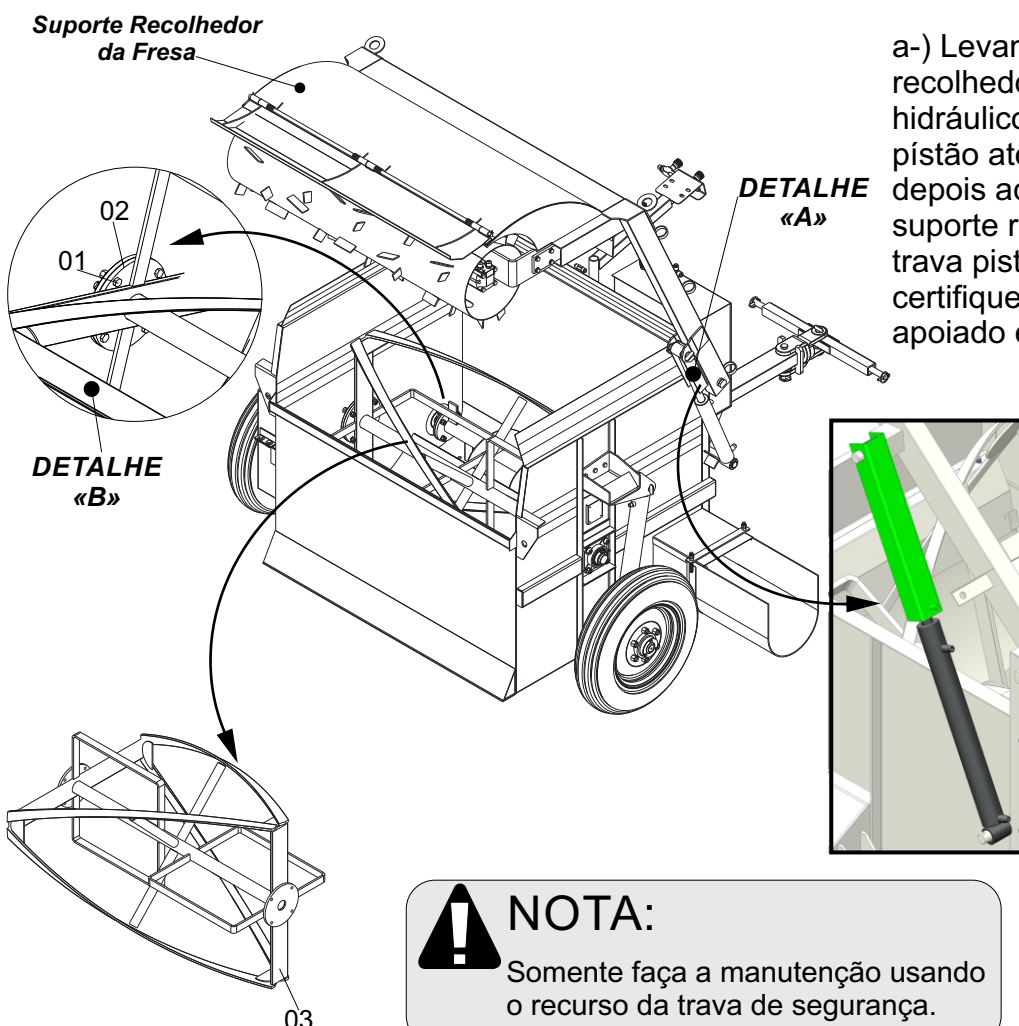
A corrente, como qualquer elemento de transmissão, sofre desgaste mecânico com o decorrer do tempo. O desgaste, na corrente ocorre principalmente entre pinos e rolos. Outros tipos de desgaste podem ocorrer em consequência de: desalinhamento de engrenagens, desgastes de eixos ou rolamentos e outros fatores.



a-) Retire os parafusos (1), e remova a proteção (2) para ter acesso à transmissão de acionamento, solte a emenda e remova a corrente (3), troque as engrenagens se necessário, e coloque as novas, deverá ter cuidado para fazer o alinhamento correto, em seguida, coloque a corrente posicionada novamente, e volte a proteção no seu lugar, fixando com os parafusos.

b-) Troca do esticador (A). Remova os componentes e substitua-os por novos, consulte a lista de peças no catálogo, por serem peças de desgaste, aconselhamos a manter em estoque.

► 7.4 - SUBSTITUINDO O ROTOR MISTURADOR



a-) Levante até o final o suporte recolhedor da fresa através do comando hidráulico, em seguida abaixe a trava pistão até apoiar na haste do pistão, depois acione o sistema para abaixar o suporte recolhedor da fresa até apoiar na trava pistão [Ver detalhe A], em seguida certifique-se de que o suporte está apoiado e desligue o trator.

b-) Soltar os parafusos (1) do eixo usinado (2) [ver detalhe B], com o auxílio de um guincho, prenda o batedor (3), com os parafusos soltos, afaste os eixos, e note que o batedor, ficará preso apenas pelo guincho, substitua-o pelo novo, e monte novamente o conjunto.

c-) Depois de realizada a manutenção volte a trava na posição original.

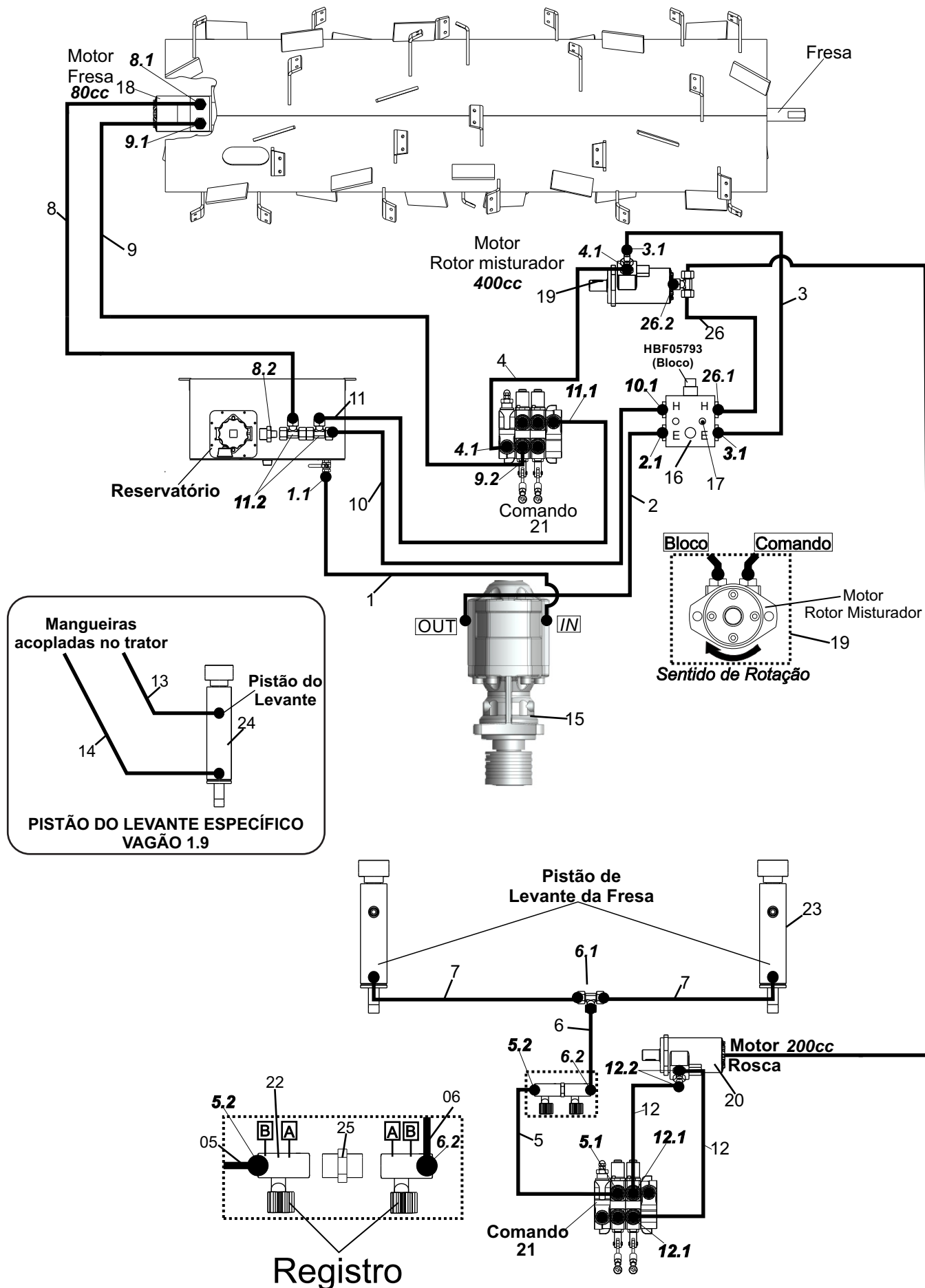


NOTA:

Somente faça a manutenção usando o recurso da trava de segurança.

► 8 - ESQUEMA HIDRÁULICO

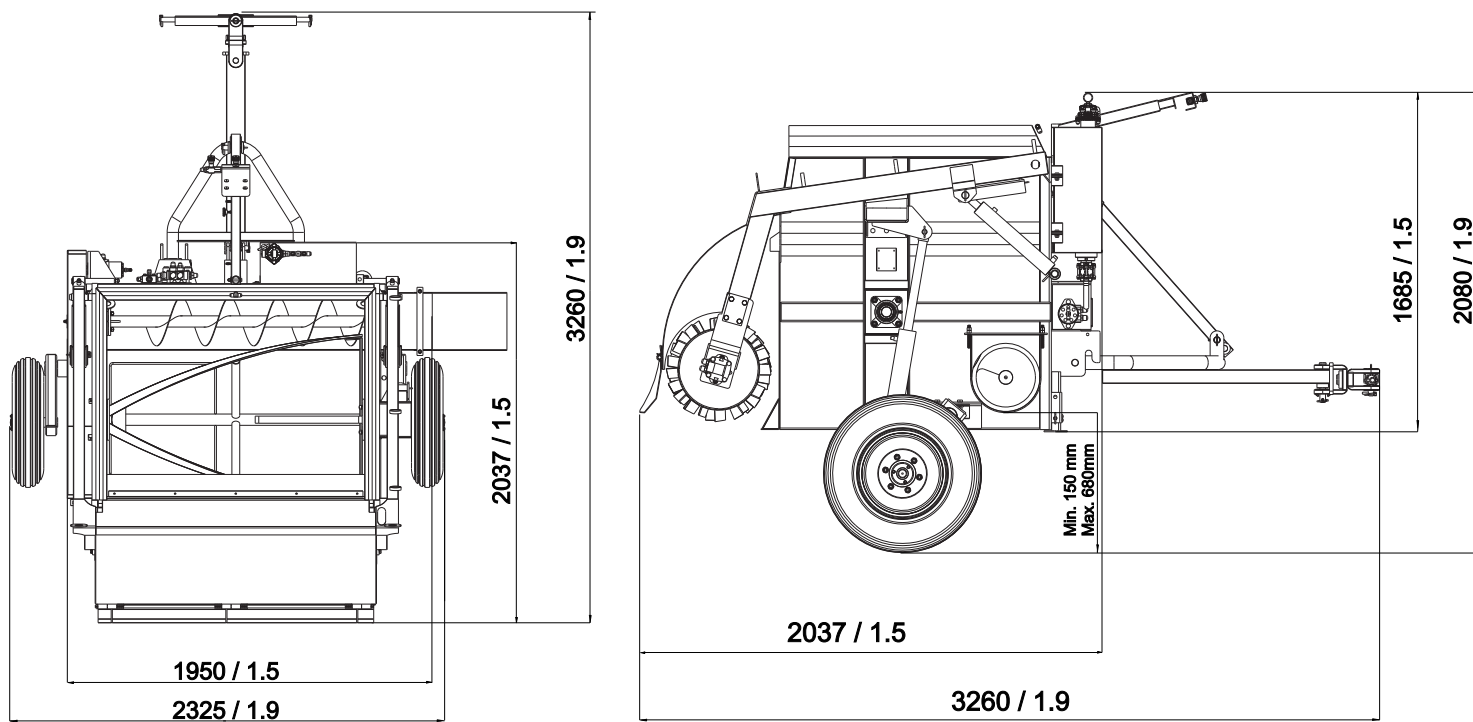
O **VAGÃO GIROMIX 1.5 e 1.9**, foi projetado no SISTEMA HIDRÁULICO, simplificado por ter poucos pistões e acionamento por motores hidráulicos, estes são acionados diretamente dos comandos do trator, proporcionando facilidades na operação.



► 9 - ESPECIFICAÇÕES TÉCNICAS

Dimensões Gerais

(Em milímetros)



ESPECIFICAÇÕES TÉCNICAS

MODELOS 1.5 1.9

	1.5	1.9
Volume de carga (m ³)	1.5	1.5
Capacidade do tanque de óleo Hidr. (L)	60	60
Diâmetro do rotor misturador (mm)	850	1030
Comprimento do rotor misturador (mm)	1400	1400
Tempo de mistura (min)	4 a 5	4 a 5
Diâmetro da rosca de descarga (mm)	300	300
Altura min. da bica de descarga (mm)	200	150
Altura max. da bica de descarga (mm)	600	680
Largura da fresa desensiladora (mm)	1470	1430
Diâmetro da fresa desensiladora (mm)	470	470
Altura máx da fresa desensiladora (mm)	2750	3330
Peso (Kg)	900	900
Potência mínima requerida na TDP (CV)	50	50
Rotação na TDP	540 RPM	540 RPM
Especificações dos pneus	-	600-16

► 10 - CERTIFICADO DE GARANTIA

A MENTA Máquinas Agrícolas Ltda, garante o equipamento aqui caracterizada, contra defeitos de fabricação devidamente comprovados pela fábrica, dentro das seguintes condições:

1. A garantia é válida durante os primeiros 12 meses, contados a partir da data em que o equipamento for faturado ao primeiro proprietário/consumidor, sendo: 03 (três) primeiros meses - garantia legal e (9) últimos meses - garantia adicional concedida pela MENTA Máquinas Agrícolas Ltda.
2. A MENTA Máquinas Agrícolas Ltda, fornecerá uma garantia adicional de mais 12 (doze) meses para as (caixas de transmissão), referente aos códigos:
2050127 / 2050128 / 2050129 / 2050131 / 2050132 / 2050133 / 2050139 / 2050144 / 2050145 / 2050154 / 2050161.
(Obs:) A garantia não cobre a quebra de ponta de eixo fixada no cardan.
Para usufruir desta garantia estendida, sem custos adicionais, o usuário deverá preencher os dados do formulário "Controle de garantia da fábrica" da página (23) e remetê-lo à fábrica, juntamente com uma cópia da nota fiscal de compra, no prazo máximo de 30 (trinta) dias a contar da data do faturamento.
3. Consiste a presente garantia, no compromisso da MENTA Máquinas Agrícolas Ltda, em reparar ou fornecer gratuitamente, em sua fábrica, as peças que a seu exclusivo juízo apresentarem defeitos de fabricação.
4. Não são garantidas pela MENTA Máquinas Agrícolas Ltda, peças avariadas por uso indevido e nem quaisquer peças desgastadas decorrentes por uso normal (como exemplo: correntes, facas, contra-facas, cardan, rolamentos, pneus e outros).
5. A presente garantia será imediata e integralmente invalidada nos seguintes casos:
 - a- Uso inadequado do equipamento.
 - b- Uso de lubrificantes não recomendados.
 - c- Acidentes e negligências na operação do equipamento.
 - d- Modificações e adaptações na estrutura ou operação do equipamento.
 - e- Emprego de peças não genuínas.
6. Reclamações sobre eventuais defeitos durante o período de garantia deverão ser apresentadas aos revendedores autorizados, que as encaminharão à fábrica, juntamente com as peças que apresentaram defeitos, onde serão substituídas, caso comprovadamente defeituosas. Caso ocorrer deslocamento de qualquer Técnico ou Mecânico para o atendimento na propriedade, este será de responsabilidade do Proprietário da máquina.
7. Somente terão direito às cláusulas do presente Certificado de Garantia os equipamentos que estiverem com as fichas em anexo devidamente preenchidas e enviadas para a MENTA Máquinas Agrícolas Ltda, no momento da entrega da máquina. Para solicitação da garantia apresente a ficha "Controle de Garantia da Fábrica" juntamente com a cópia da nota fiscal.
8. A MENTA Máquinas Agrícolas Ltda, reserva-se o direito de modificar as especificações ou introduzir melhoramentos nos equipamentos em qualquer momento, sem prévio aviso e sem incorrer na obrigação de efetuar alterações nos equipamentos anteriormente comercializados.

CONTROLE DE GARANTIA DO PROPRIETÁRIO

MENTA MÁQUINAS AGRÍCOLAS LTDA.

Rua Horácio Roberto do Nascimento, 80 - Caixa Postal 08
 Fone (16) 3667-9600 - Fax (16) 3667 3131 - Cajuru - SP - Brasil
 e-mail menta@menta.ind.br - <http://www.menta.ind.br>

Revendedor : _____

Nome do comprador: _____

Endereço : _____

Cidade : _____ CEP. : _____ Est. : _____

Modelo : _____ Série : _____ Ano Fabricação : _____

Nota Fiscal Nº _____ Data ____ / ____ / ____

Nome da Propriedade: _____

Tamanho: _____ ha. Área de Pastagens: _____ ha.

Fragens: Milho Sorgo Cana Napier

Outros _____

Quantidade de animais:

De corte: _____ De leite: _____ Confinado: _____

ASSINATURA DO PROPRIETÁRIO

REVENDEDOR-CARIMBO E ASSINATURA

Anotações:






IDENTIFICAÇÃO

Sua máquina é identificada com um número de série anotado na etiqueta existente na mesma.



Ao enviar comunicações, requisitar peças de reposição ou auxílio da Assistência Técnica, sempre mencione o número de série e o modelo da sua máquina.

  	
Máquina Machine:	
Modelo Model:	
N.º Série Serial Number:	
Peso Weight:	Ano Year:
MENTA MÁQUINAS AGRÍCOLAS LTDA CEP 14240-000 - Cajuru - São Paulo - Brasil Fone: (16) 3667-9600	
0480050	

CRIAR MÁQUINAS QUE NÃO SE PAREÇAM
COM NENHUMA OUTRA



Desde 1950

MENTA Máquinas Agrícolas Ltda

e-mail.....menta@menta.ind.br

Website.....www.menta.ind.br

Endereço.....Rua Horácio Roberto do Nascimento, Nº 80.
Jardim Nova Cajuru - Cajuru - SP - Brasil
Cep: 14240-000 / Caixa Postal: 08.
Fone: (55 16) 3667-9600

CATÁLOGO DE PEÇAS

VAGÃO GIROMIX 1.5

1.9

Edição
Jan.2023



IMPORTANTE - IMPORTANTE - IMPORTANT



• LEIA ATENTAMENTE O MANUAL TÉCNICO DO OPERADOR ANTES DE LIGAR E OPERAR O EQUIPAMENTO. A MANUTENÇÃO, CONSERVAÇÃO E GARANTIA DO EQUIPAMENTO DEPENDEM DIRETAMENTE DAS INFORMAÇÕES CONSTANTES NO MANUAL.



• LEIA ATENTAMENTE EL MANUAL TÉCNICO DEL OPERADOR ANTES DE CONECTAR Y OERAR EL EQUIPAMENTO. CONSERVACIÓN Y GARANTIA DEL EQUIPAMENTO DEPENDEN DIRECTAMENTE DE LAS INFORMACIONES CONSTANTE EN EL MANUAL.

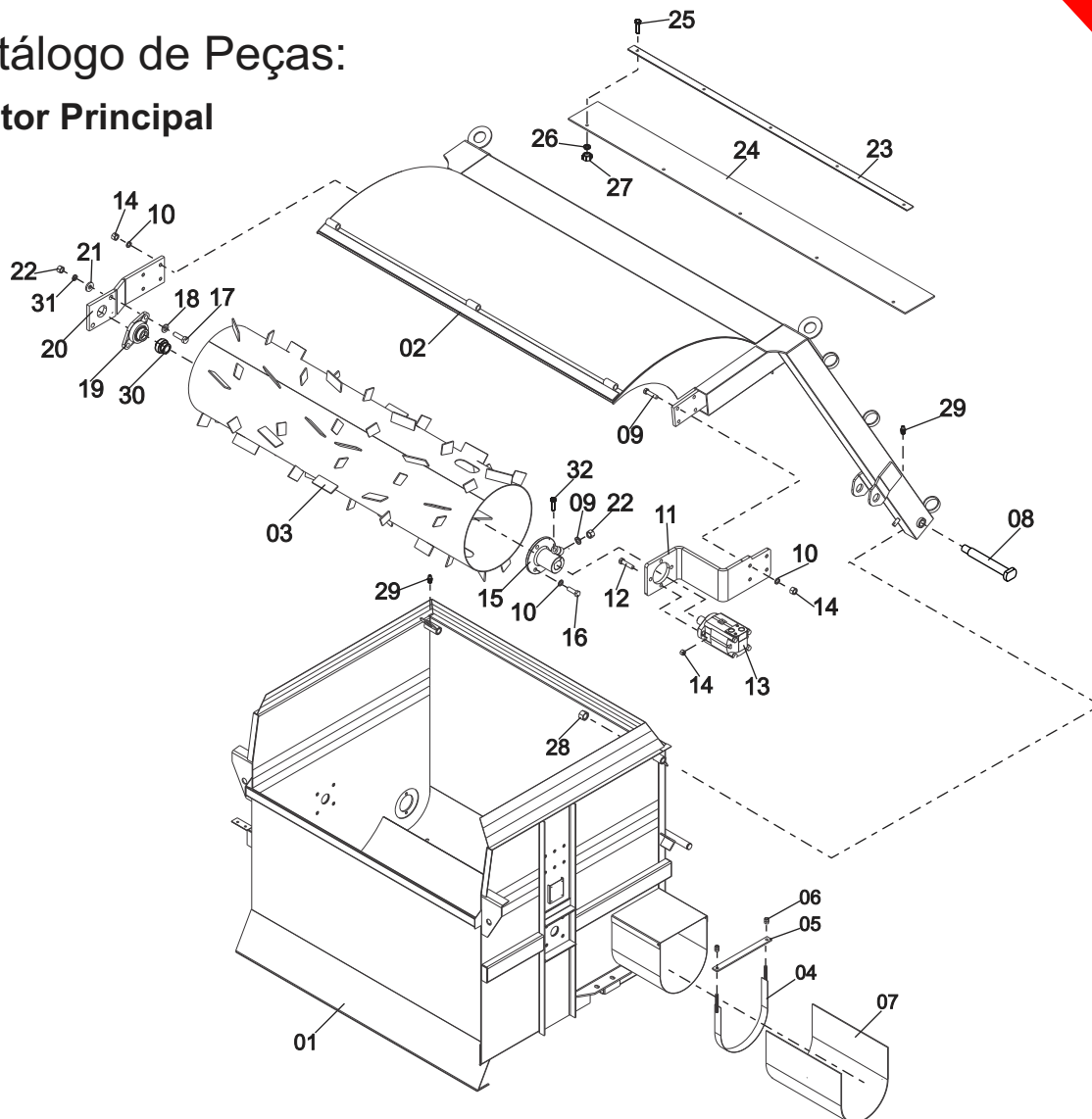
• READ THE TECHNICAL OPERATOR'S MANUAL BEFORE CONNECTING AND OPERATE THE EQUIPMENT. MAINTENCE, PRESERVATION AND GUARANTEE OF EQUIPMENT DEPEND DIRECTLY ON INFORMATION IN THE MANUAL.

▶ ÍNDICE

	Pág.
1 - Catálogo de Peças.....	01
1.1 - Rotor Principal.....	01
1.2 - Rotor Misturador e Rosca Transportadora.....	02
1.3 - Eixo do Rodeiro.....	03
1.4 - Acionamento e Arrasto 1.9.....	04
1.5 - Reservatório de Óleo.....	05
1.6 - Kit 3º Ponto Giromix 1.5.....	06
1.7 - Sistema Hidráulico Vagão 1.5.....	07
1.8 - Sistema Hidráulico Vagão 1.6.....	09
2 - Certificado de garantia.....	11
3 - Controle de garantia do proprietário.....	12

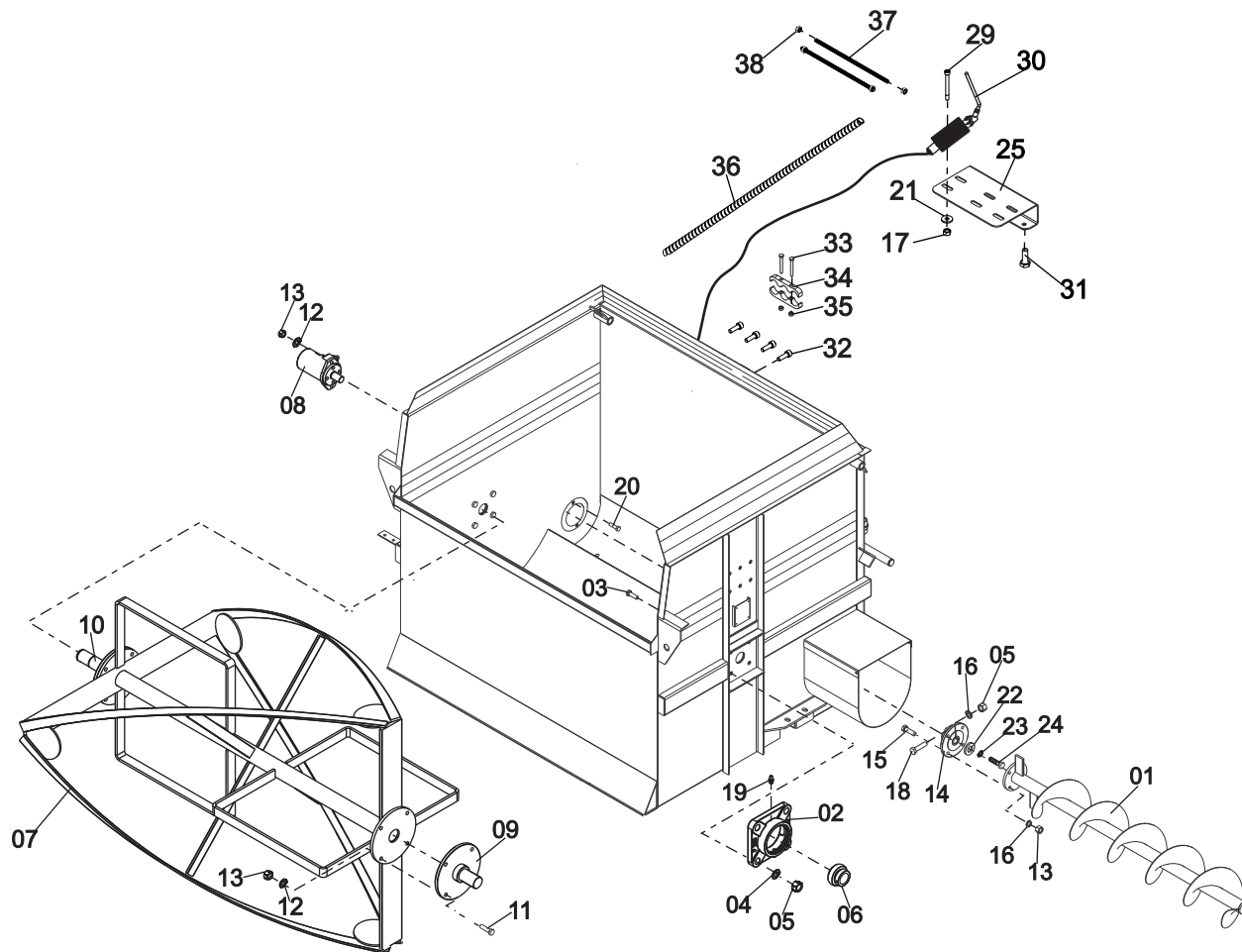
► 1 - Catálogo de Peças:

1.1 - Rotor Principal



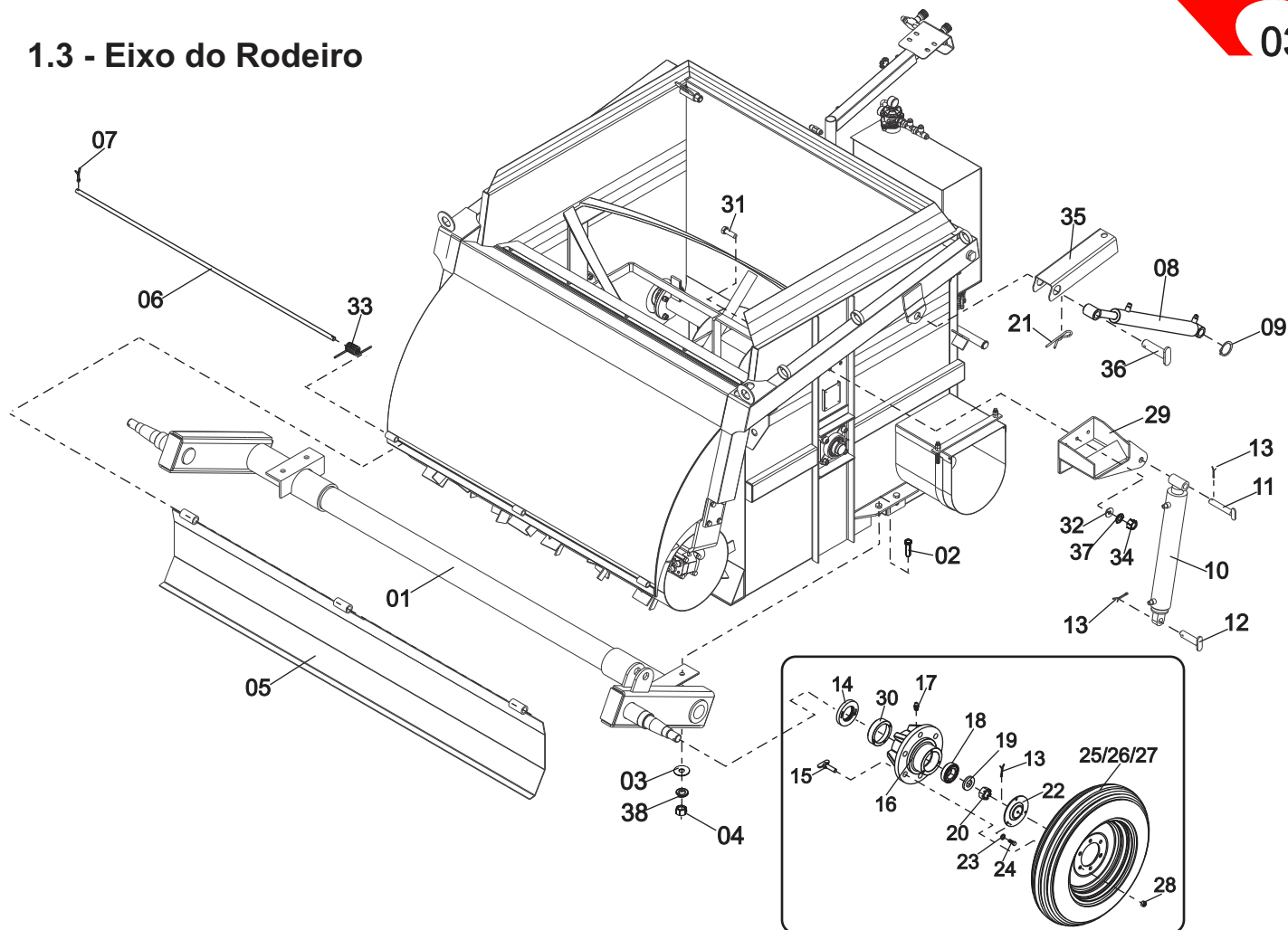
POS.	CÓDIGO		DESCRIÇÃO	QTD.
	1.5	1.9		
01	2803060	2803060	CHASSI INOX GIROMIX	01
02	2803061	2803061	SUPORTE ARTICULADOR DA FRESA	01
03	2803062	2803062	FRESA DESENSILADORA	01
04	2801966	2801966	CINTA	01
05	2400571	2400571	BARRA CHATA FURADA	01
06	1080066	1080029	PORCA SEXTAVADA M12 X 1,75 8.8 ZB	04
07	1190028	1190028	CORREIA LAM. 3 LONAS 4.5MM DE ESP. 850 MM COMP. X 500 MM LARG.	01
08	2101378	2101378	PARAFUSO USINADO	02
09	0080347	0080347	ARRUELA PRESSÃO PESADA M14 IND. ZB	01
10	0080010	0080010	ARRUELA PRESSAO PESADA IND. M12 DIN 127B OLEADA	11
11	2803063	2803063	SUPORTE FRESA	01
12	0980108	0980108	PARAFUSO SEXTAVADO RP M12 X 50 X 1,75 8.8 ZB/ZA	02
13	0920047	0920047	MOTOR HIDRAULICO ORBITAL - VOMS100-E2-G-S-B-ZY	01
14	1080029	1080029	PORCA SEXTAVADA M12 X 1,75 8.8 ZB	10
15	2801942	2801942	LUVA FLANGEADA	01
16	0980059	0980059	PARAFUSO SEXTAVADO RI M12 X 40 X 1,75 8.8	03
17	0981171	0981171	PARAFUSO SEXTAVADO RI M14 X 50 X 1,50 8.8 ZB	02
18	0080222	0080222	ARRUELA LISA M16 ZB	02
19	0500039	0500039	MANCAL FL 206 MARCA FRM	01
20	2006086	2006086	CHAPA DOBRADA	01
21	2001636	2001636	FLANGE LISO M15	02
22	1080100	1080100	PORCA SEXTAVADA M14 X 1,50 8.8 ZB	03
23	2400479	2400479	BARRA CHATA	01
24	1190044	1190044	CORREIA LAM. 3 LONAS 4.5MM DE ESP. 1380 MM COMP. X 125 MM LARG.	01
25	0980423	0980423	PARAFUSO SEXTAVADO RI M08 X 20 X 1,25 8.8 ZB	05
26	0080041	0080041	ARRUELA PRESSAO PESADA IND. M08 ZB	05
27	1080066	1080066	PORCA SEXTAVADA M08 X 1,25 5.8 ZB	05
28	1080050	1080050	PORCA SEXTAVADA TRAVA NY AR M18 X 1,50 8.8 ZB	02
29	0640009	0640009	GRAXEIRA RETA M08 X 1	04
30	1170206	1170206	ROLAMENTO 36206 COM ARRUELA EXCENTRICA	01
31	0080089	0080089	ARRUELA PRESSÃO MEDIA M14 IND. ZB	02
32	0981171	0981171	PARAFUSO SEXTAVADO RI M14 X 50 X 1,50 8.8 ZB	01

1.2 - Rotor Misturador e Rosca Transportadora



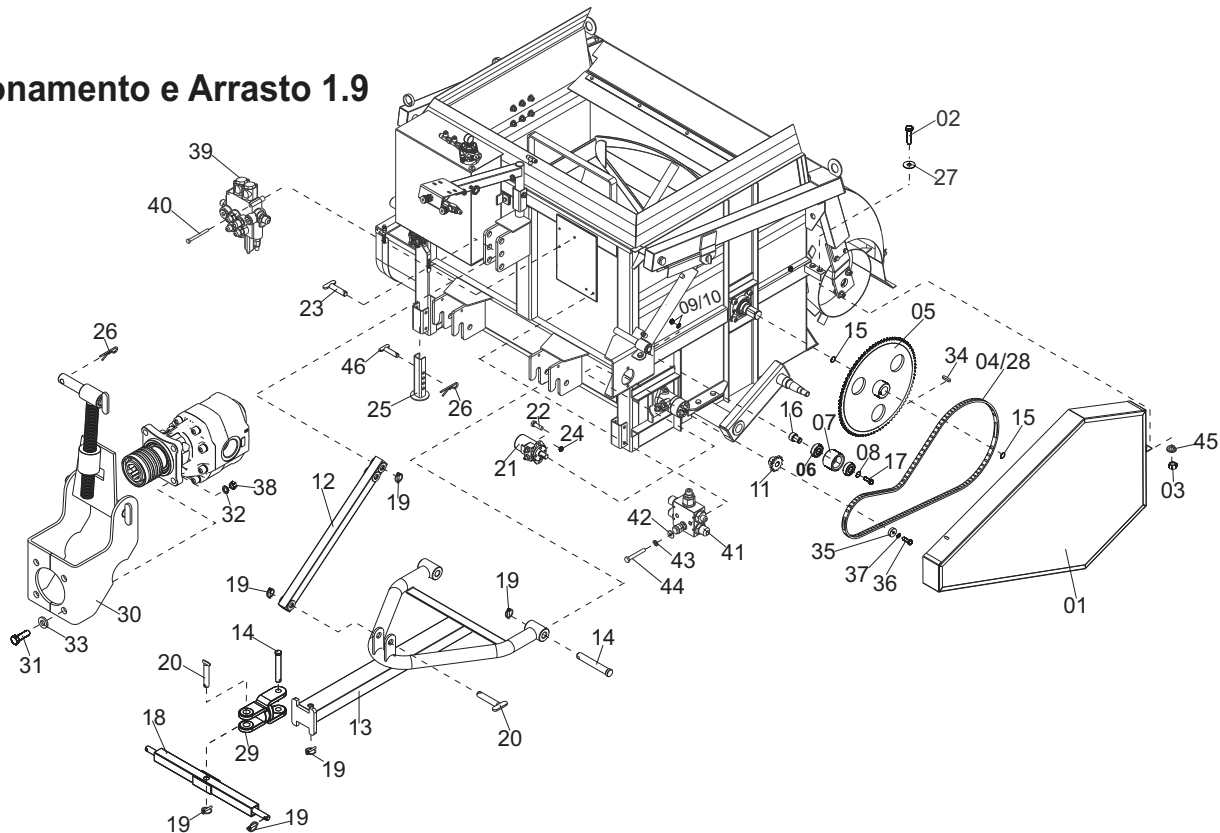
POS.	CÓDIGO		DESCRIÇÃO	QTD.
	1.5	1.9		
01	1180019	1180019	ROSCA SEM FIM	01
02	0500038	0500038	MANCAL F 209 TIPO FLANGE MARCA FRM	02
03	0980408	0980408	PARAFUSO SEXTAVADO RI M14 X 45 X 1,50 8.8	08
04	0080065	0080065	ARRUELA PRESSAO PESADA IND. M14 DIN 127B OLEADA	08
05	1080030	1080030	PORCA SEXTAVADA M14 X 1,50 8.8	08
06	1170205	1170205	ROLAMENTO 36209 COM ARRUELA EXCENTRICA	02
07	2803066	2803066	ROTOR MISTURADOR	01
08	0920014	0920014	MOTOR HIDRAULICO ORBITAL - VOMR400-2-C-SN1BHPZY	01
09	2801611	2801611	EIXO FLANGEADO	01
10	2801610	2801610	EIXO FLANGEADO	01
11	0980105	0980105	PARAFUSO SEXTAVADO RP M12 X 40 X 1,75 8.8 ZB	08
12	0080040	0080040	ARRUELA PRESSAO PESADA IND. M12 ZB	10
13	1080029	1080029	PORCA SEXTAVADA M12 X 1,75 8.8 ZB	10
14	2801747	2801747	FLANGE USINADO	01
15	0980059	0980059	PARAFUSO SEXTAVADO RI M12 X 40 X 1,75 8.8	04
16	0080010	0080010	ARRUELA PRESSAO PESADA IND. M12 DIN 127B OLEADA	05
17	1080058	1080058	PORCA SEXTAVADA TORQUE M08 X 1,25 8.8 ZB	04
18	0981171	0981171	PARAFUSO SEXTAVADO RI M14 X 50 X 1,50 8.8 ZB	01
19	0640011	0640011	GRAXEIRA 8 X 1 45°	02
20	0980104	0980104	PARAFUSO SEXTAVADO RI M12 X 45 X 1,75 8.8 ZB	02
21	0080038	0080038	ARRUELA LISA M08 ZB	04
22	2006635	2006635	FLANGE M08 x 30 x 3.35 MM	01
23	0080041	0080041	ARRUELA PRESSAO PESADA IND. M08 ZB	01
24	0981148	0981148	PARAFUSO SEXTAVADO RI M08 X 30 X 1,25 8.8 ZB	01
25	2809032	2809032	SUPORTE FLEXIVEL	01
26	2000575	2000575	FLANGE LISO M10 INOX	01
27	0080008	0080008	ARRUELA PRESSAO PESADA IND. M10 DIN 127B OLEADA	05
28	1080025	1080025	PORCA SEXTAVADA M10 X 1,50 8.8 ZB	01
29	0981016	0981016	PARAFUSO SEXTAVADO RI M08 X 35 X 1,25 8.8 ZB	04
30	1400155	1400155	CABO 3000MM COMANDO VISTA P80LTS CÓDIGO 9010042226	02
31	0980132	0980132	PARAFUSO SEXTAVADO RI M10 X 30 X 1,50 5.8 ZB	03
32	0981240	0981240	PARAFUSO ALLEN RI C/C RED. M05 X 16 12.9 (DIN 912)	04
33	0981201	0981201	PARAFUSO SEXTAVADO RI M06 X 50 X 1,00 8.8	02
34	2006971	2006971	ABRACADEIRA CABO FLEXIVEL	02
35	1080089	1080089	PORCA SEXTAVADA TORQUE M06 X 1,00 5.8 ZB	02
36	2050249	2050249	ORGANIZADOR DE FIOS CABOS ESPIRAL 1" (2600MM) PRETO	01
37	2050250	2050250	BARRA ROSCADA 3/16" UNC ZB 155 MM	02
38	1080156	1080156	PORCA SEXTAVADA TRAVA NY 3/16" UNC ZB	02

1.3 - Eixo do Rodeiro



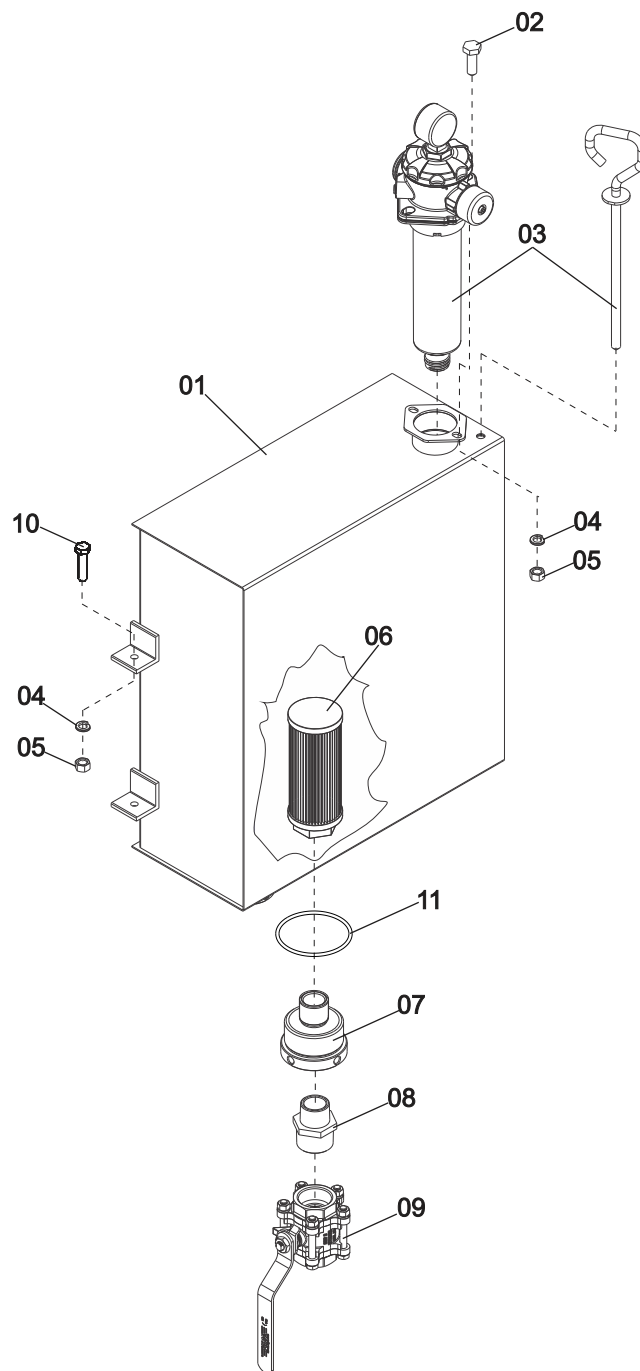
POS.	CÓDIGO		DESCRIÇÃO	QTD.
	1.5	1.9		
01	-----	2803073	EIXO CENTRAL DO RODEIRO	01
02	-----	0980005	PARAFUSO SEXTAVADO RI M14 X 40 X 1,50 8.8 ZB	04
03	-----	2002000	FLANGE	04
04	-----	1080100	PORCA SEXTAVADA M14 X 1,50 8.8 ZB	04
05	2803064	2803064	BANDEROLA	01
06	2301625	2301625	BARRA REDONDA	01
07	0410020	0410020	CUPILHA 1/4 X 2	02
08	0920000	0920000	CILINDRO HIDRAULICO 2" X 1.1/4" X 290MM	02
09	0040009	0040009	ANEL ELASTICO MKE 30	02
10	-----	0920044	CILINDRO HIDRAULICO 2.1/2" X 1.1/2" X 400 MM CÓD. 126.656-9	01
11	-----	2801830	PINO SOLDADO	01
12	-----	2801829	PINO SOLDADO	01
13	-----	0410024	CUPILHA 3/16 X 1.1/2	04
14	-----	1150008	RETENTOR 01855-BR SABÓ 7779-BRG INHASZ 50 X 87 X 13	02
15	-----	2801561	PARAFUSO SOLDADO	12
16	-----	2200284	CUBO DE RODA	02
17	-----	0640009	GRAXEIRA RETA M08 X 1	02
18	1170042	1170042	ROLAMENTO 30206	02
19	2100825	2100825	FLANGE USINADO	02
20	-----	1080059	PORCA SEXTAVADA CASTELO M24 X 2,00 8.8	02
21	0410018	0410018	CONTRA-PINO R 4.8 MM X 100	04
22	2000490	2000490	TAMPA DO CUBO CL 3000/90-2	02
23	-----	0080036	ARRUELA PRESSÃO MEDIA IND 1/4" M6 127B	03
24	-----	0980197	PARAFUSO SEXTAVADO RI M06 X 16 X 1,00 8.8	06
25	-----	1050019	PNEU 6.00-16 IMPLEMENTO 06L	02
26	-----	0250009	CAMARA DE AR 15/16 CA-15/16 MAGGION	02
27	-----	1160015	RODA ARO 16 6 FUIROS COR PRATA	02
28	-----	1080126	PORCA SEXTAVADA CÔNICA M16 X 1,50 8.8 (RODA)	12
29	-----	2803074	SUPORTE	02
30	-----	1170045	ROLAMENTO 30208	02
31	-----	0981155	PARAFUSO SEXTAVADO RI M12 X 40 X 1,75 8.8 ZB/ZA	06
32	-----	0080046	ARRUELA LISA M12 X 32 X 3mm ESP. ZB	06
33	0880029	0880029	MOLA N. 17 3,9 CM	03
34	-----	1080029	PORCA SEXTAVADA M12 X 1,75 8.8 ZB	06
35	2006092	2006092	PERFIL U	02
36	2803069	2803069	PINO SOLDADO	02
37	-----	0080040	ARRUELA PRESSAO PESADA IND. M12 ZB	06
38	-----	0080089	ARRUELA PRESSÃO MEDIA M14 IND. ZB	02

1.4 - Acionamento e Arrasto 1.9



POS.	CÓDIGO		DESCRIÇÃO	QTD.
	1.5	1.9		
01	2803067	2803067	PROTEÇÃO	01
02	0981159	0981159	PARAFUSO SEXTAVADO RI M10 X 25 X 1,50 5.8	03
03	1080025	1080025	PORCA SEXTAVADA M10 X 1,50 8.8 ZB	02
04	0460108	0460108	CORRENTE ASA 60/1 H (3/4") 161 ELOS	01
05	2801939	2801939	ENGRENAGEM CORR. 115 Z P. 3/4"	01
06	1170081	1170081	ROLAMENTO 6005 ZZ	02
07	2020016	2020016	CARRETEL DE NYLON USINADO	01
08	0040008	0040008	ANEL ELÁSTICO MKE 25	01
09	0080089	0080089	ARRUELA PRESSÃO MEDIA M14 IND. ZB	01
10	1080100	1080100	PORCA SEXTAVADA M14 X 1,50 8.8 ZB	01
11	2060123	2060123	ENGRENAGEM Z12 P.3/4" F 25.4	01
12	-----	2801631	BRAÇO 3º PONTO	01
13	-----	2801630	SUPORTE DE ARRASTO	01
14	-----	2100348	PINO USINADO	03
15	0040014	0040014	ANEL ELÁSTICO MKE 45	02
16	2100714	2100714	EIXO USINADO	01
17	0981026	0981026	PARAFUSO SEXTAVADO RP M14 X 80 X 1,50 8.8	01
18	-----	2801764	ENGATE AUXILIAR	01
19	-----	1030010	PINO TRAVA 3/8 X 2 C/ARGOLA - QUEBRA-DEDO	08
20	-----	2800144	PINO SUPERIOR DO 3º PONTO	02
21	0920014	0920014	MOTOR HIDRAULICO ORBITAL - VOMR400-2-C-SN1BHPZY	01
22	0981155	0981155	PARAFUSO SEXTAVADO RI M12 X 40 X 1,75 8.8 ZB/ZA	02
23	2800207	2800207	PINO DO 3º PONTO	01
24	1080029	1080029	PORCA SEXTAVADA M12 X 1,75 8.8 ZB	02
25	-----	2800157	PÉ DE APOIO	02
26	0410027	0410027	CONTRA PINO R 4MM	04
27	2000575	2000575	ARRUELA LISA M10 INOX	03
28	0420002	0420002	EMENDA ASA 60 H (3/4")	01
29	-----	1400015	ENGATE TRATOR V/MF/F GA/GAM/GND	01
30	2900442	2900442	CONJUNTO SUPORTE BOMBA HIDRÁULICA	01
31	0980147	0980147	PARAFUSO SEXTAVADO RI M12 X 40 X 1,75 5.8 ZB(MAN)	04
32	0080010	0080010	ARRUELA PRESSÃO MEDIA IND. M12 DIN 127B	04
33	0080046	0080046	ARRUELA LISA M12 X 32 X 3mm ESP. ZB	04
34	0410008	0410008	CHAVETA 50 X 08 X 10	01
35	2101203	2101203	CARTUCHO USINADO	01
36	0981148	0981148	PARAFUSO SEXTAVADO RI M08 X 30 X 1,25 8.8 ZB	01
37	0080041	0080041	ARRUELA PRESSAO PESADA IND. M08 ZB	01
38	1080029	1080029	PORCA SEXTAVADA M12 X 1,75 8.8 ZB	04
39	1400131	1400131	COMANDO MONOBLOCO 80 LTS - 02 SECÇÕES V02P80-0035	01
40	0981128	0981128	PARAFUSO SEXTAVADO RP M08 X 90 X 1,25 8.8	03
41	1400051	1400051	BLOCO DE COMANDO HBF05793 / BLFP2528	01
42	0080003	0080003	ARRUELA LISA 5/16 ZB	02
43	0080041	0080041	ARRUELA PRESSAO PESADA IND. M08 ZB	02
44	0980101	0980101	PARAFUSO SEXTAVADO RP M08 X 60 X 1,25 5.8 ZB	02
45	0080009	0080009	ARRUELA PRESSAO PESADA IND. M10 ZB	03
46	2800201	2800201	PINO SOLDADO	02

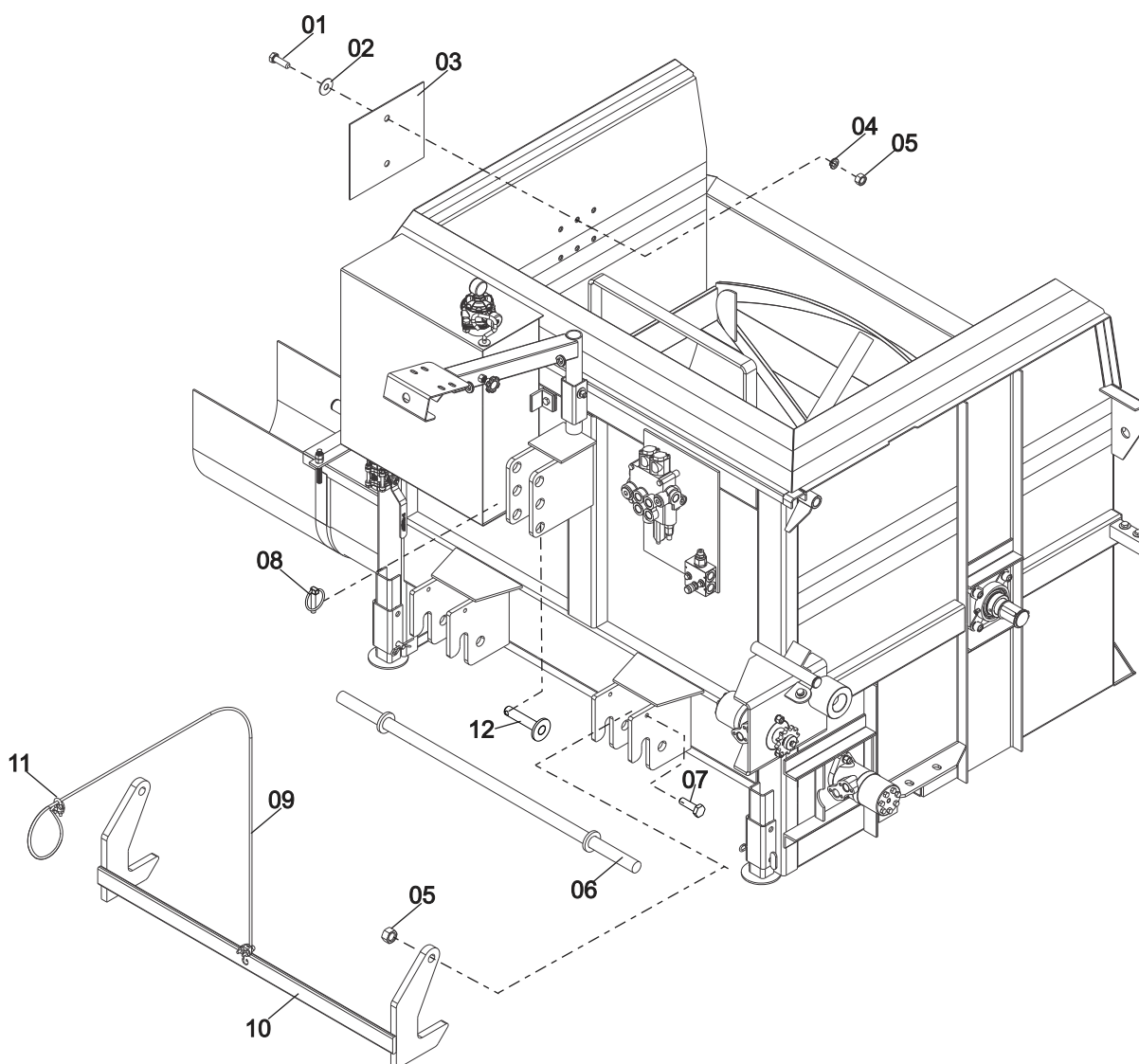
1.5 - Reservatório De Óleo - Completo - 2900946



Capacidade 55 Litros de Óleo 68.

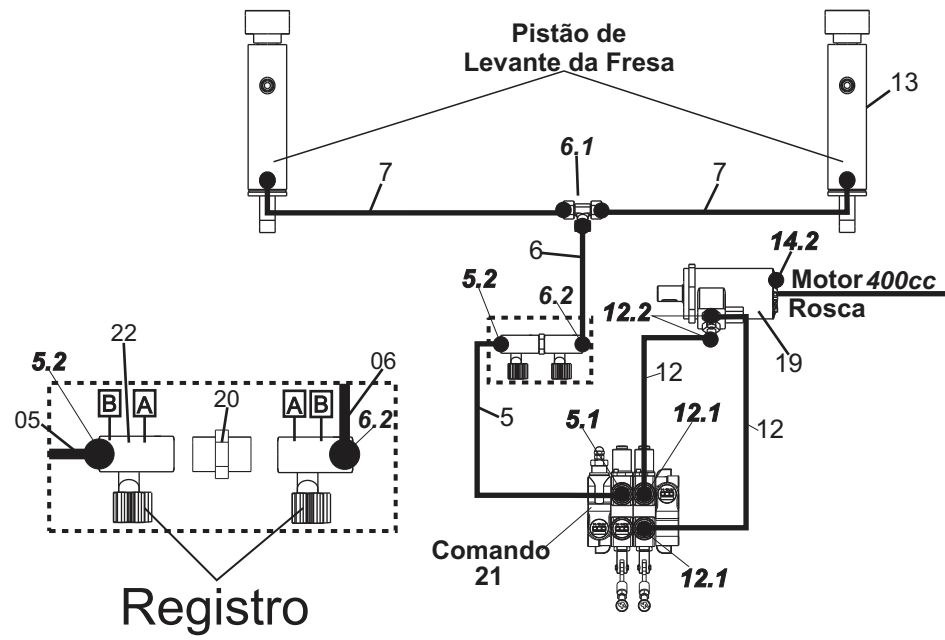
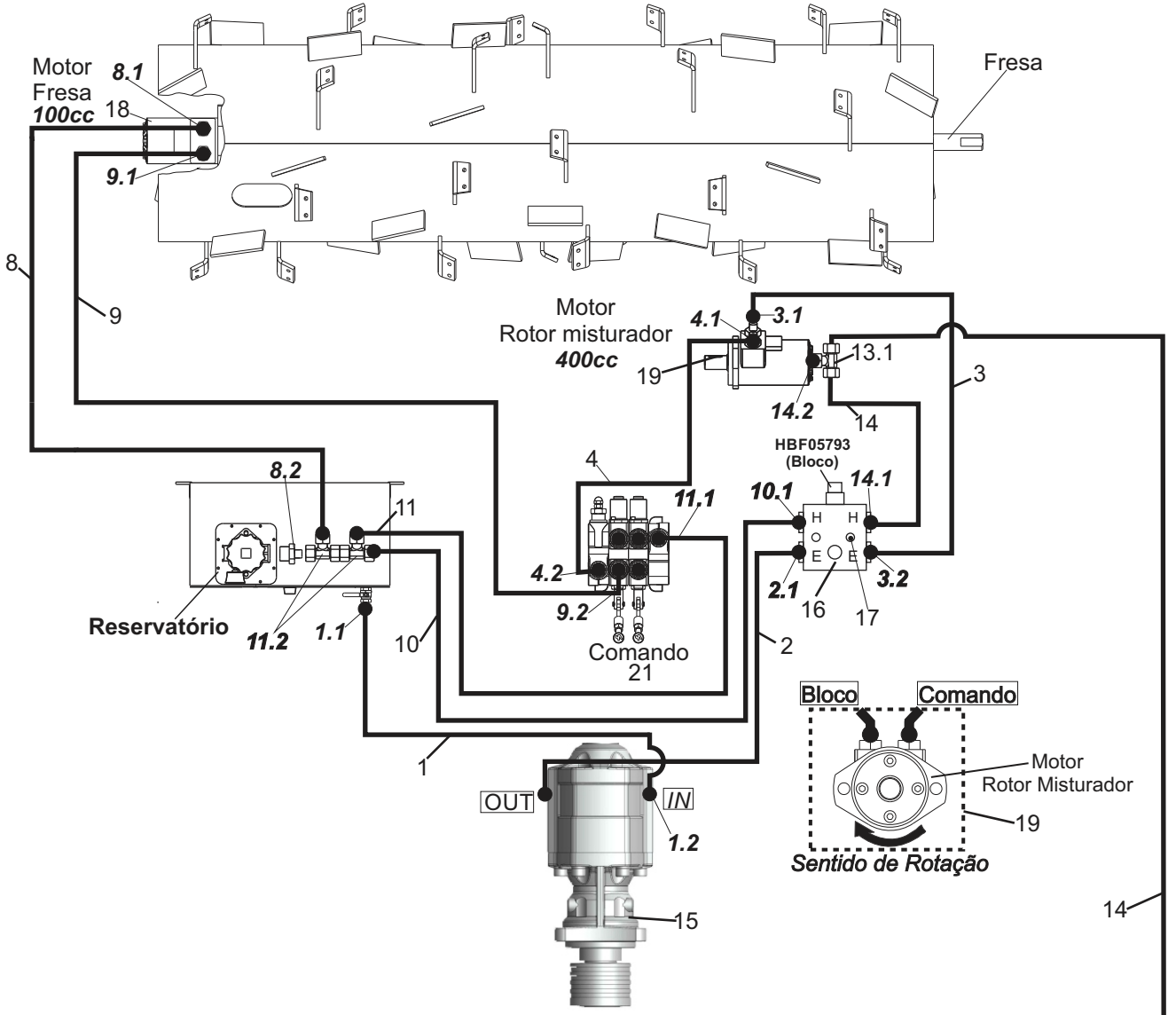
POS.	CÓDIGO	DESCRIÇÃO	QTD.
	1.5 / 1.9		
01	2803065	RESERVATORIO DE OLEO 1.5/1.9	01
02	0980132	PARAFUSO SEXTAVADO RI M10 X 30 X 1,50 5.8 ZB	02
03	0550008	FILTRO DE RETORNO HHD31500 COM VARETA DE NÍVEL	01
04	0080009	ARRUELA PRESSAO PESADA IND. M10 ZB	05
05	1080025	PORCA SEXTAVADA M10 X 1,50 5.8 ZB	05
06	1400054	ELEMENTO SUCCAO 050 S 125 W 1251193	01
07	2101360	LUVA USINADA	01
08	0390066	NIPLE DUPLO DE REDUCAO GAL. 1.1/4" X 1" TUPY	01
09	1370011	REGISTRO DE ESFERA 1"	01
10	0981159	PARAFUSO SEXTAVADO RI M10 X 25 X 1,50 8.8 ZB/ZA	03
11	0040086	ANEL O-RING 70 X 64 X 4,00 MM F-1862	01

1.6 - Kit 3º Ponto Giromix 1.5 - Cód. 2960211



POS.	CÓDIGO	DESCRIÇÃO	QTD.
01	0980132	PARAFUSO SEXTAVADO RI M10 X 30 X 1,50 5.8 ZB	02
02	2000575	FLANGE LISO M10 INOX	02
03	2006088	CHAPA	01
04	0080009	ARRUELA PRESSAO PESADA IND. M10 ZB	02
05	1080025	PORCA SEXTAVADA M10 X 1,50 5.8 ZB	06
06	2803070	TRAVA DO 3º PONTO	01
07	0981150	PARAFUSO SEXTAVADO RI M10 X 50 X 1,50 8.8 ZB	02
08	1030010	PINO TRAVA 3/8 X 2 C/ARGOLA - QUEBRA-DEDO	01
09	2050009	CABO DE ACO GALVANIZADO 1/8" 2.3 M	01
10	2803068	TRAVA	01
11	0410030	CLIPS GALVANIZADO 1/8"	02
12	2800207	PINO DO 3º PONTO	01

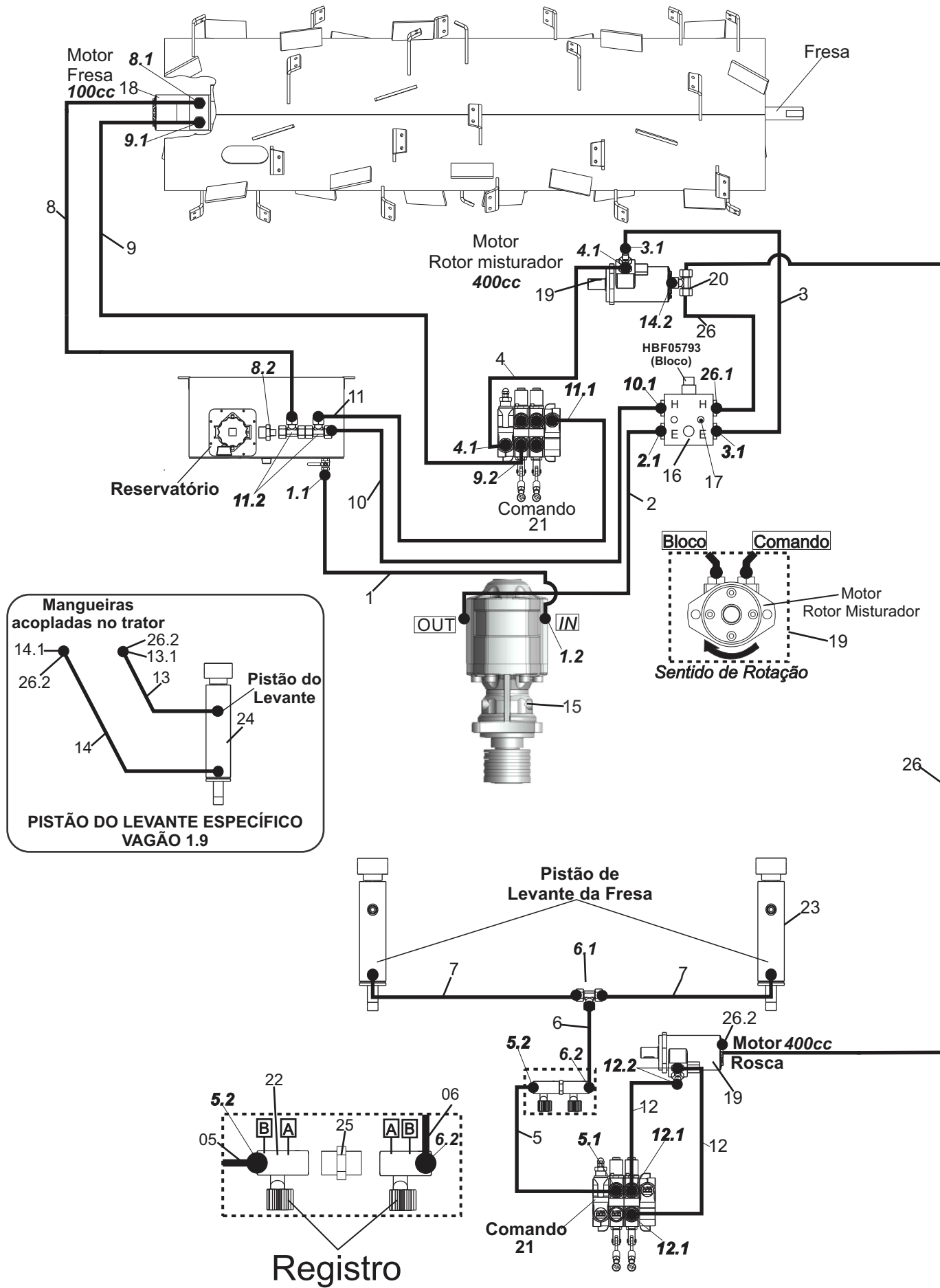
1.7 - Sistema Hidráulico Vagão 1.5



1.7 - Sistema Hidráulico Vagão 1.5

POS.	CÓDIGO	DESCRIÇÃO	QTD.
01	0800054	MANGUEIRA HIDRAULICA 2T 1.1/4 1300MM X FG 90° JIC 1.5/8" X FG 90° JIC 1.5/8" X 90°	01
01.1	0390060	ADAPTADOR MF 1.1/4 NPT X MF 1.5/8 JIC	01
01.2	0390059	ADAPTADOR MF 1.1/4 BSP QUAD-RING X MF 1.5/8 UNF JIC	01
02	0800126	MANGUEIRA HIDRAULICA 2T 5/8" 1800 C.90 FG 1.1/16 JIC X FG 7/8 JIC	01
02.1	0390029	ADAPTADOR MF 7/8 UNF ORING X MF 7/8 JIC	01
02.2	0390052	ADAPTADOR MF 1.1/4 BSP QUAD-RING X MF 1.1/16 UNF JIC	01
03	0800125	MANGUEIRA HIDRAULICA 2T 5/8" 500MM FG 7/8 JIC X C.90 FG 7/8 JIC	01
03.1	0390029	ADAPTADOR MF 7/8 UNF ORING X MF 7/8 JIC	01
03.2	0390029	ADAPTADOR MF 7/8 UNF ORING X MF 7/8 JIC	01
04	0800085	MANGUEIRA HIDRAULICA 2T 5/8"1150MM X C.90 FG 7/8 JIC X FG 7/8 JIC	01
04.1	0390029	ADAPTADOR MF 7/8 UNF ORING X MF 7/8 JIC	01
04.2	0390029	ADAPTADOR MF 7/8 UNF ORING X MF 7/8 JIC	01
05	0800124	MANGUEIRA HIDRAULICA 2T 3/8" 1500MM C.90 FG 3/4 JIC X FG 3/4 JIC	01
05.1	0390061	ADAPTADOR MF 7/8 UNF ORING X MF 3/4 JIC	01
05.2	0390043	ADAPTADOR MF 1/2 NPT X MF 3/4 JIC	01
06	0800081	MANGUEIRA HIDRÁULICA 2T 3/8" 1300MM X C.90 FG 3/4 JIC X FG 3/4 JIC	01
06.1	0390030	TEE MF 3/4 JIC	01
06.2	0390043	ADAPTADOR MF 1/2 NPT X MF 3/4 JIC	01
07	0800123	MANGUEIRA HIDRAULICA 2T 3/8" 1300MM FG 3/4 JIC X C.90 FG 9/16 JIC	02
08	0800084	MANGUEIRA HIDRAULICA 2T 5/8" 2900MM X C.90FG 7/8 JIC X FG 7/8 JIC	01
08.1	0390029	ADAPTADOR MF 7/8 UNF ORING X MF 7/8 JIC	01
08.2	0390062	MF 1.1/16 UNF ORING X MF 7/8 JIC	01
09	0800083	MANGUEIRA HIDRAULICA 2T 5/8" 3700MM X C.90 FG 7/8 JIC X C.90 FG 7/8 JIC	01
09.1	0390029	ADAPTADOR MF 7/8 UNF ORING X MF 7/8 JIC	01
09.2	0390029	ADAPTADOR MF 7/8 UNF ORING X MF 7/8 JIC	01
10	0800085	MANGUEIRA HIDRÁULICA 2T 5/8"1150MM X C.90 FG 7/8 JIC X FG 7/8 JIC	01
10.1	0390029	ADAPTADOR MF 7/8 UNF ORING X MF 7/8 JIC	01
11	0800086	MANGUEIRA HIDRÁULICA 2T 5/8" 1270MM X C.90 FG JIC X C.90 FG 7/8 JIC	01
11.1	0390062	MF 1.1/16 UNF ORING X MF 7/8 JIC	01
11.2	0390035	TEE FG LATERAL 7/8 JIC X MF 7/8 JIC CENTRO E PONTA	02
12	0800122	MANGUEIRA HIDRAULICA 2T 3/8" 1100MM C.90 FG 3/4 JIC X FG 3/4 JIC	02
12.1	0390061	ADAPTADOR MF 7/8 UNF ORING X MF 3/4 JIC	02
12.2	0390061	ADAPTADOR MF 7/8 UNF ORING X MF 3/4 JIC	02
13	0920011	CILINDRO HIDRAULICO 2" X 1.1/4" X 290MM	02
13.1	0390068	TEE CENTRO FG 9/16" JIC X PONTAS MF 9/16" JIC	01
14	0800109	MANGUEIRA HIDRAULICA 1T 1/4" 850MM X FG 9/16" JIC X C90° FG 9/16" JIC	02
14.1	0390053	ADAPTADOR MF 7/8" UNF ORING X MF 9/16" JIC	01
14.2	0390054	ADAPTADOR MF 7/16" UNF ORING X MF 9/16" JIC	02
15	1400067	BOMBA HIDRÁULICA FP30.100S0-A3Z0-LGG/GG-N(CDB) (0687500A)	01
16	1400051	BLOCO COMANDO HBF 05793 HBF05793	01
17	0980101	PARAFUSO SEXTAVADO RP M08 X 60 X 1,25 5.8 ZB	02
18	0920047	MOTOR HIDRÁULICO GLS 100 C5 E 1 0 7.876100012	01
19	0920014	MOTOR HIDRAULICO GFS 400 C3A 2U 7.872400012	02
20	0390051	NIPLE 1/2 NPT X 1/2 NPT	01
21	1400131	COMANDO MONOBLOCO 80 LTS - 02 SECÇÕES V02P80-0035	01
22	1400052	VÁLVULA REDUTORA VAZÃO DRV-12-01.X 705538	02
23	0920011	CILINDRO HIDRAULICO 2" X 1.1/4" X 290MM	02

1.8 - Sistema Hidráulico Vagão 1.9



1.8 - Sistema Hidráulico Vagão 1.9

POS.	CÓDIGO	DESCRIÇÃO	QTD.
01	0800115	MANGUEIRA HIDRAULICA 2T 1.1/4" 1700MM X FG1.5/8 JIC X C.90 FG 1.5/8 JIC X 90°	01
01.1	0390060	ADAPTADOR MF 1.1/4 NPT X MF 1.5/8 JIC	01
01.2	0390059	ADAPTADOR MF 1.1/4 BSP QUAD-RING X MF 1.5/8 UNF JIC	01
02	0800077	MANGUEIRA HIDRAULICA 2T 5/8" 2500MM X C.90 FG 1.1/16 JIC X FG 7/8 JIC	01
02.1	0390029	ADAPTADOR MF 7/8 UNF ORING X MF 7/8 JIC	01
02.2	0390052	ADAPTADOR MF 1.1/4 BSP QUAD-RING X MF 1.1/16 UNF JIC	01
03	0800125	MANGUEIRA HIDRAULICA 2T 5/8" 500MM FG 7/8 JIC X C.90 FG 7/8 JIC	01
03.1	0390029	ADAPTADOR MF 7/8 UNF ORING X MF 7/8 JIC	01
03.2	0390029	ADAPTADOR MF 7/8 UNF ORING X MF 7/8 JIC	01
04	0800085	MANGUEIRA HIDRAULICA 2T 5/8"1150MM X C.90 FG 7/8 JIC X FG 7/8 JIC	01
04.1	0390029	ADAPTADOR MF 7/8 UNF ORING X MF 7/8 JIC	01
04.2	0390029	ADAPTADOR MF 7/8 UNF ORING X MF 7/8 JIC	01
05	0800124	MANGUEIRA HIDRAULICA 2T 3/8" 1500MM C.90 FG 3/4 JIC X FG 3/4 JIC	01
05.1	0390061	ADAPTADOR MF 7/8 UNF ORING X MF 3/4 JIC	01
05.2	0390043	ADAPTADOR MF 1/2 NPT X MF 3/4 JIC	01
06	0800081	MANGUEIRA HIDRÁULICA 2T 3/8" 1300MM X C.90 FG 3/4 JIC X FG 3/4 JIC	01
06.1	0390030	TEE MF 3/4 JIC	01
06.2	0390043	ADAPTADOR MF 1/2 NPT X MF 3/4 JIC	01
07	0800123	MANGUEIRA HIDRAULICA 2T 3/8" 1300MM FG 3/4 JIC X C.90 FG 9/16 JIC	02
08	0800084	MANGUEIRA HIDRAULICA 2T 5/8" 2900MM X C.90FG 7/8 JIC X FG 7/8 JIC	01
08.1	0390029	ADAPTADOR MF 7/8 UNF ORING X MF 7/8 JIC	01
08.2	0390062	MF 1.1/16 UNF ORING X MF 7/8 JIC	01
09	0800083	MANGUEIRA HIDRAULICA 2T 5/8" 3700MM X C.90 FG 7/8 JIC X C.90 FG 7/8 JIC	01
09.1	0390029	ADAPTADOR MF 7/8 UNF ORING X MF 7/8 JIC	01
09.2	0390029	ADAPTADOR MF 7/8 UNF ORING X MF 7/8 JIC	01
10	0800085	MANGUEIRA HIDRÁULICA 2T 5/8"1150MM X C.90 FG 7/8 JIC X FG 7/8 JIC	01
10.1	0390029	ADAPTADOR MF 7/8 UNF ORING X MF 7/8 JIC	01
11	0800086	MANGUEIRA HIDRÁULICA 2T 5/8" 1270MM X C.90 FG JIC X C.90 FG 7/8 JIC	01
11.1	0390062	MF 1.1/16 UNF ORING X MF 7/8 JIC	01
11.2	0390035	TEE FG LATERAL 7/8 JIC X MF 7/8 JIC CENTRO E PONTA	02
12	0800122	MANGUEIRA HIDRAULICA 2T 3/8" 1100MM C.90 FG 3/4 JIC X FG 3/4 JIC	02
12.1	0390061	ADAPTADOR MF 7/8 UNF ORING X MF 3/4 JIC	02
12.2	0390061	ADAPTADOR MF 7/8 UNF ORING X MF 3/4 JIC	02
13	0800127	MANGUEIRA HIDRAULICA 2T 3/8" 3800 MF 1/2" NPT X FG 9/16 JIC	01
13.1	0650005	ENGATE RÁPIDO MACHO 1/2 NPT	01
14	0800121	MANGUEIRA HIDRAULICA 2T 3/8" 4300MM MF 1/2" NPT X C.90 FG 9/16 JIC	01
14.1	0650005	ENGATE RÁPIDO MACHO 1/2 NPT	01
14.2	0390054	ADAPTADOR MF 7/16" UNF ORING X MF 9/16" JIC	02
15	1400067	BOMBA HIDRÁULICA FP30.100S0-A3Z0-LGG/GG-N(CDB) (0687500A)	01
16	1400051	BLOCO COMANDO HBF 05793 HBF05793	02
17	0980101	PARAFUSO SEXTAVADO RP M08 X 60 X 1,25 5.8 ZB	01
18	0920047	MOTOR HIDRÁULICO GLS 100 C5 E 1 0 7.876100012	01
19	0920014	MOTOR HIDRAULICO GFS 400 C3A 2U 7.872400012	02
20	0390068	TEE CENTRO FG 9/16" JIC X PONTAS MF 9/16" JIC	01
21	1400131	COMANDO MONOBLOCO 80 LTS - 02 SECÇÕES V02P80-0035	01
22	1400052	VÁLVULA REDUTORA VAZÃO DRV-12-01.X 705538	02
23	0920011	CILINDRO HIDRAULICO 2" X 1.1/4" X 290MM	02
24	0920044	CILINDRO HIDRAULICO 2.1/2" X 1.1/2" X 400 MM CÓD. 126.656-9	01
25	0390051	NIPLE 1/2 NPT X 1/2 NPT	01
26	0080109	MANGUEIRA HIDRAULICA 1T 1/4" 850MM X FG 9/16" JIC X C90° FG 9/16" JIC	02
26.1	0390053	ADAPTADOR MF 7/8" UNF ORING X MF 9/16" JIC	01
26.2	0650006	PROTETOR	02

► 2 - CERTIFICADO DE GARANTIA

A MENTA Máquinas Agrícolas Ltda, garante o equipamento aqui caracterizada, contra defeitos de fabricação devidamente comprovados pela fábrica, dentro das seguintes condições:

1. A garantia é válida durante os primeiros 12 meses, contados a partir da data em que o equipamento for faturado ao primeiro proprietário/consumidor, sendo: 03 (três) primeiros meses - garantia legal e (9) últimos meses - garantia adicional concedida pela MENTA Máquinas Agrícolas Ltda.
2. A MENTA Máquinas Agrícolas Ltda, fornecerá uma garantia adicional de mais 12 (doze) meses para as (caixas de transmissão), referente aos códigos:
2050127 / 2050128 / 2050129 / 2050131 / 2050132 / 2050133 / 2050139 / 2050144 / 2050145 / 2050154 / 2050161.
(Obs:) A garantia não cobre a quebra de ponta de eixo fixada no cardan.
Para usufruir desta garantia estendida, sem custos adicionais, o usuário deverá preencher os dados do formulário "Controle de garantia da fábrica" da página (31) e remetê-lo à fábrica, juntamente com uma cópia da nota fiscal de compra, no prazo máximo de 30 (trinta) dias a contar da data do faturamento.
3. Consiste a presente garantia, no compromisso da MENTA Máquinas Agrícolas Ltda, em reparar ou fornecer gratuitamente, em sua fábrica, as peças que a seu exclusivo juízo apresentarem defeitos de fabricação.
4. Não são garantidas pela MENTA Máquinas Agrícolas Ltda, peças avariadas por uso indevido e nem quaisquer peças desgastadas decorrentes por uso normal (como exemplo: correntes, facas, contra-facas, cardan, rolamentos, pneus e outros).
5. A presente garantia será imediata e integralmente invalidada nos seguintes casos:
 - a- Uso inadequado do equipamento.
 - b- Uso de lubrificantes não recomendados.
 - c- Acidentes e negligências na operação do equipamento.
 - d- Modificações e adaptações na estrutura ou operação do equipamento.
 - e- Emprego de peças não genuínas.
6. Reclamações sobre eventuais defeitos durante o período de garantia deverão ser apresentadas aos revendedores autorizados, que as encaminharão à fábrica, juntamente com as peças que apresentaram defeitos, onde serão substituídas, caso comprovadamente defeituosas. Caso ocorrer deslocamento de qualquer Técnico ou Mecânico para o atendimento na propriedade, este será de responsabilidade do Proprietário da máquina.
7. Somente terão direito às cláusulas do presente Certificado de Garantia os equipamentos que estiverem com as fichas em anexo devidamente preenchidas e enviadas para a MENTA Máquinas Agrícolas Ltda, no momento da entrega da máquina. Para solicitação da garantia apresente a ficha "Controle de Garantia da Fábrica" juntamente com a cópia da nota fiscal.
8. A MENTA Máquinas Agrícolas Ltda, reserva-se o direito de modificar as especificações ou introduzir melhoramentos nos equipamentos em qualquer momento, sem prévio aviso e sem incorrer na obrigação de efetuar alterações nos equipamentos anteriormente comercializados.
9. A garantia de motores hidráulicos e bombas, somente durante os primeiros (6 meses).

CONTROLE DE GARANTIA DO PROPRIETÁRIO

MENTA MÁQUINAS AGRÍCOLAS LTDA.

Rua Horácio Roberto do Nascimento, 80 - Caixa Postal 08
Fone (16) 3667-9600 - Fax (16) 3667 3131 - Cajuru - SP - Brasil
e-mail menta@menta.ind.br - <http://www.menta.ind.br>

Revendedor : _____

Nome do comprador: _____

Endereço : _____

Cidade : _____ CEP. : _____ Est. : _____

Modelo : _____ Série : _____ Ano Fabricação : _____

Nota Fiscal Nº _____ Data ____ / ____ / ____

Nome da Propriedade: _____

Tamanho: _____ ha. Área de Pastagens: _____ ha.

FORAGEIS: Milho Sorgo Cana Napier

Outros _____

Quantidade de animais:

De corte: _____ De leite: _____ Confinado: _____

ASSINATURA DO PROPRIETÁRIO

REVENDEDOR-CARIMBO E ASSINATURA

Anotações:



 	
Máquina Machine:	
Modelo Model:	
N.º Série Serial Number:	
Peso Weight:	Ano Year:
MENTA MÁQUINAS AGRÍCOLAS LTDA CEP 14240-000 - Cajuru - São Paulo - Brasil Fone: (16) 3667-9600 0480050	

IDENTIFICAÇÃO

Sua máquina é identificada com um número de série anotado na etiqueta existente na mesma.



Ao enviar comunicações, requisitar peças de reposição ou auxílio da Assistência Técnica, sempre mencione o número de série e o modelo da sua máquina.

CRIAR MÁQUINAS QUE NÃO SE PAREÇAM
COM NENHUMA OUTRA



Desde 1950

MENTA Máquinas Agrícolas Ltda

e-mail.....menta@menta.ind.br

Website.....www.menta.ind.br

Endereço.....Rua Horácio Roberto do Nascimento, Nº 80.
Jardim Nova Cajuru - Cajuru - SP - Brasil
Cep: 14240-000 / Caixa Postal: 08.
Fone: (55 16) 3667-9600