

MANUAL TÉCNICO DO OPERADOR

MENTA SUPER

Edição
Fev.2014



2014

SUPER 15 T

SUPER 20 T

SUPER 40 T



! IMPORTANTE - IMPORTANTE - IMPORTANT !



• LEIA ATENTAMENTE O MANUAL TÉCNICO DO OPERADOR ANTES DE LIGAR E OPERAR O EQUIPAMENTO. A MANUTENÇÃO, CONSERVAÇÃO E GARANTIA DO EQUIPAMENTO DEPENDEM DIRETAMENTE DAS INFORMAÇÕES CONSTANTES NO MANUAL.

• LEIA ATENTAMENTE EL MANUAL TÉCNICO DEL OPERADOR ANTES DE CONECTAR Y OPERAR EL EQUIPAMENTO. CONSERVACIÓN Y GARANTIA DEL EQUIPAMENTO DEPENDEN DIRECTAMENTE DE LAS INFORMACIONES CONSTANTE EN EL MANUAL.

• READ THE TECHNICAL OPERATOR'S MANUAL BEFORE CONNECTING AND OPERATE THE EQUIPMENT. MAINTENANCE, PRESERVATION AND GUARANTEE OF EQUIPMENT DEPEND DIRECTLY ON INFORMATION IN THE MANUAL.



▶ ÍNDICE

	Pág.
1 - Segurança no campo.....	01
1.1 - Ilustração dos adesivos de alerta e segurança.....	02
2 - Cuidados de operação e Variação de Corte	03
3 - Acionamento	03
4 - Pontos de lubrificação	04
5 - Afição ds Facas e da Contra-faca	05
6 - Dimensões	07
7 - Sistema de entrada, Caixa do Rotor e Bica de saída	08
7.1 - Sistema de entrada, Caixa do Rotor e Bica de saída -Lista de peças	09
8 - Sistema Rotor Picador	10
8.1 - Sistema Rotor Picado - Lista de peças	10
9 - Sistema de entrada (Roleta dentado e Liso)	11
9.1 - Sistema de entrada (Roleta dentado e Liso) - Lista de peças	11
10 - Sistema de transmissão e Balança esticadora	12
10.1 - Sistema de transmissão e Balança esticadora Lista de peças.....	12
11 - Sistema Acoplamento	13
11.1 Sistema Acoplamento - Lista de peças	13
12 - Sistema de Correias.....	14
12.1 - Sistema de Correias - Lista de peças	14
12.2 - Sistema de Transmissão cabeçote.....	14
12.3 - Sistema de Transmissão cabeçote - Lista de peças	14
13 - Carreata CTT	15
13.1 - Carreata CTT - Lista de peças	15
14 - Base Elétrica.....	16
14.1 - Base Elétrica - Lista de peças	16
15 - Certificado de Garantia	17



▶ APRESENTAÇÃO

Você adquiriu a mais produtiva e segura Ensiladeira Forrageira do mercado, para o trato diário do plantel ou para ensilagem. A Ensiladeira Forrageira **MENTA SUPER T** é a única que resiste ao rude trabalho de corte de cana, napier, milho e outras forragens por muitos anos.

Para conseguir os melhores resultados na operação de sua Ensiladeira Forrageira **MENTA SUPER T**, leia atentamente o manual de operação, antes de utilizar a máquina.

Para evitar acidentes siga rigorosamente as recomendações de segurança, contidas neste manual. Seguindo as recomendações sugeridas você vai operar a Ensiladeira Forrageira **MENTA SUPER T**, com eficiência, economia e segurança, garantindo um plantel melhor alimentado e produtivo.

As ensiladeiras e forrageiras **MENTA**, são produzidas com rigorosa fiscalização de qualidade, sendo máquinas altamente gabaritadas, de eficiência e qualidade aprovadas, isentos a qualquer defeito de fabricação. Recomendamos ao proprietário que, para maior durabilidade e conservação da máquina, sua manutenção seja feita rigorosamente como pede o manual. Seguindo corretamente as instruções, a máquina terá rendimento satisfatório quantos as necessidades do produtor.

O mau uso pode não somente acarretar problemas com a máquina mas também alterar sua garantia. É indispensável que operador reponsável pelo funcionamento da máquina, seja muito bem orientado, evitando assim qualquer tipo de inconveniência ou acidente.

Em caso de dúvida, recorra ao nosso departamento técnico em horário comercial. Você pode contar sempre com a tecnologia e qualidade.

MENTA fabricando qualidade desde 1950.

► 1 - SEGURANÇA NO CAMPO

ATENÇÃO

Antes de acionar a sua **MENTA SUPER T**, o responsável pela operação deverá estar instruído quando ao manejo correto e seguro da mesma.

Portanto, recomendamos a leitura atenta deste manual de operação.

A utilização correta do equipamento é, seguramente, fator de máxima importância na prevenção de acidentes.

PRECAUÇÕES DE SEGURANÇA

Como qualquer outro equipamento a **MENTA SUPER T** exige cuidados de segurança e operação. Observe com atenção os seguintes procedimentos:

- * Antes de acionar o equipamento, verificar se não há ferramentas ou objetos sobre a máquina, principalmente dentro da bica de alimentação. E verificar se não há pessoas muito próximo da máquina;
- * A manutenção do equipamento (lubrificação, regulagem, limpeza etc...) Deve ser feita com a máquina **desligada**;
- * Não tocar no equipamento em funcionamento;
- * Não funcionar o equipamento sem as proteções das correias;
- * Nunca coloque as mãos dentro da bica de alimentação com o equipamento em funcionamento;
- * Quando acionada por motor a diesel ou a gasolina, a máquina deve ser instalada em local bem ventilado;
- * Para evitar acidente, observe e respeite as normas de segurança e operação.



PERIGO



Nunca retire ou trabalhe sem a proteção da engrenagem ou qualquer conjunto de segurança do equipamento.

► 1.1 - ILUSTRAÇÃO DOS ADESIVOS DE ALERTA E

**ATENÇÃO
ATENCIÓN
ATTENTION**

PARA SUA MAIOR SEGURANÇA, UTILIZE EQUIPAMENTO DE PROTEÇÃO INDIVIDUAL ADEQUADOS AO AFIAR AS FACAS.

PARA MAYOR SEGURIDAD PERSONAL, UTILICE LOS EQUIPAMENTOS DE PROTECCIÓN INDIVIDUAL AL AFIAR LAS CUCHILLAS.

FOR ADDED SAFETY, USE PERSONAL PROTECTION EQUIPMENT WHEN SHARPENING THE KNIVES.



ADESIVO MENTA 048.0013

**PERIGO
PELIGRO
DANGER**

NÃO DESEMBUCHE A MÁQUINA COM O TRATOR/MOTOR EM FUNCIONAMENTO.

NO DESENCASTRE LA MÁQUINA CON EL TRACTOR/MOTOR EN MOVIMIENTO.

DO NOT REMOVE BUSHING WHILE THE TRACTOR/ENGINE IS WORKING.



ADESIVO MENTA 048.0019

**PERIGO
PELIGRO
DANGER**

NÃO DESEMBUCHE A MÁQUINA COM O TRATOR/MOTOR EM FUNCIONAMENTO.

NO DESENCASTRE LA MÁQUINA CON EL TRACTOR/MOTOR EN MOVIMIENTO.

DO NOT REMOVE BUSHING WHILE THE TRACTOR/ENGINE IS WORKING.



ADESIVO MENTA 048.0019

**ATENÇÃO
ATENCIÓN
ATTENTION**

ESTA MÁQUINA NÃO DEVE TRABALHAR SEM AS PROTEÇÕES DAS CORREIAS E DAS CORRENTES, QUE DEVEM SER AJUSTADAS PERIODICAMENTE.

ESTA MÁQUINA NO DEBE TRABAJAR SIN LAS PROTECCIONES DE LAS CORREAS Y DE LAS CADENAS, QUE DEBEN SER AJUSTADAS PERIÓDICAMENTE.

THIS MACHINE MUST NOT BE OPERATED WITHOUT THE PROTECTION FOR BELTS AND CHAINS, WHICH MUST BE PERIODICALLY TENSIONED.



ADESIVO MENTA 048.0017

**ATENÇÃO
ATENCIÓN
ATTENTION**

NÃO MANOBRAR O TRATOR COM A MÁQUINA EM FUNCIONAMENTO

NO MANEJAR EL TRACTOR CON EL EQUIPO EN FUNCIONAMIENTO

DO NOT DRIVE TRACTOR WHILE MACHINE IS TURNED ON



**ATENÇÃO
ATENCIÓN
ATTENTION**

- ENGRAXAR A CADA 6 HORAS
- ENGRASAR CASA SEIS HORAS DE TRABAJO
- GREASE EACH SIX HOURS




0480027



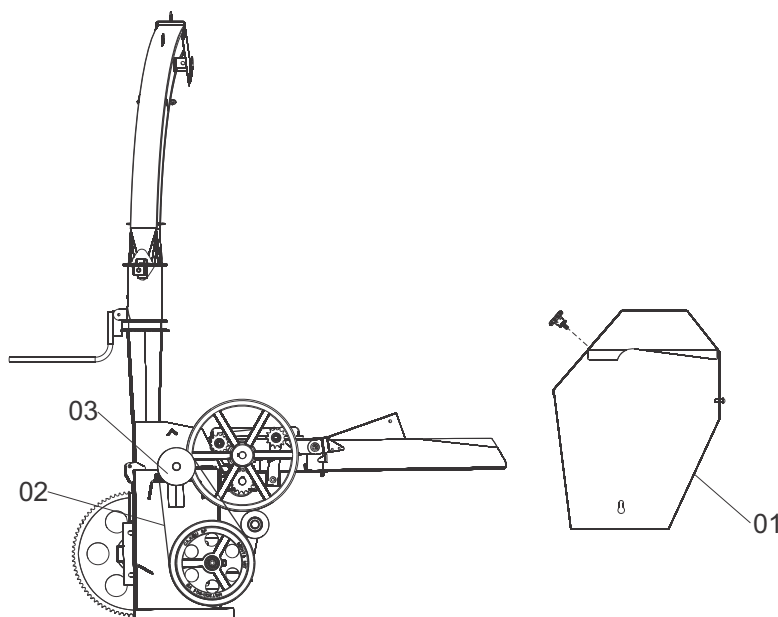
► 2 - CUIDADOS DE OPERAÇÃO E VARIAÇÃO DE CORTE

Antes de colocar a máquina em funcionamento, verifique:

- * Se a tampa da máquina está devidamente travada;
- * Se todos os parafusos de fixação estão devidamente apertados;
- * Se o sentido de rotação do rotor está correto;
- * A **MENTA SUPER T**, processa os materiais a serem picados em dois tamanhos de corte, a variação do tamanho do corte é de acordo com a necessidade.
- * A variação deve ser efetuada com a máquina desligada.

- A) Retire a proteção das correias (1).
- B) Troque a correia (2) para o outro canal da polia (3).
- C) Recoloque a proteção das correias(1).

- * Colocar o material a ser picado na bica de entrada, dosando o material de maneira a não exigir mais do que a capacidade motora;
- * O produto será picado pelas facas em conjunto com a conta faca e lançado pelo rotor, saindo através da bica de saída. Ao terminar a operação, desligar a máquina somente quando tiver certeza que todo o material colocado nela foi totalmente picado.



► 3 - ACIONAMENTO

As Ensiladeiras Forrageiras MENTA SUPER T, podem ser acionadas das seguintes formas:

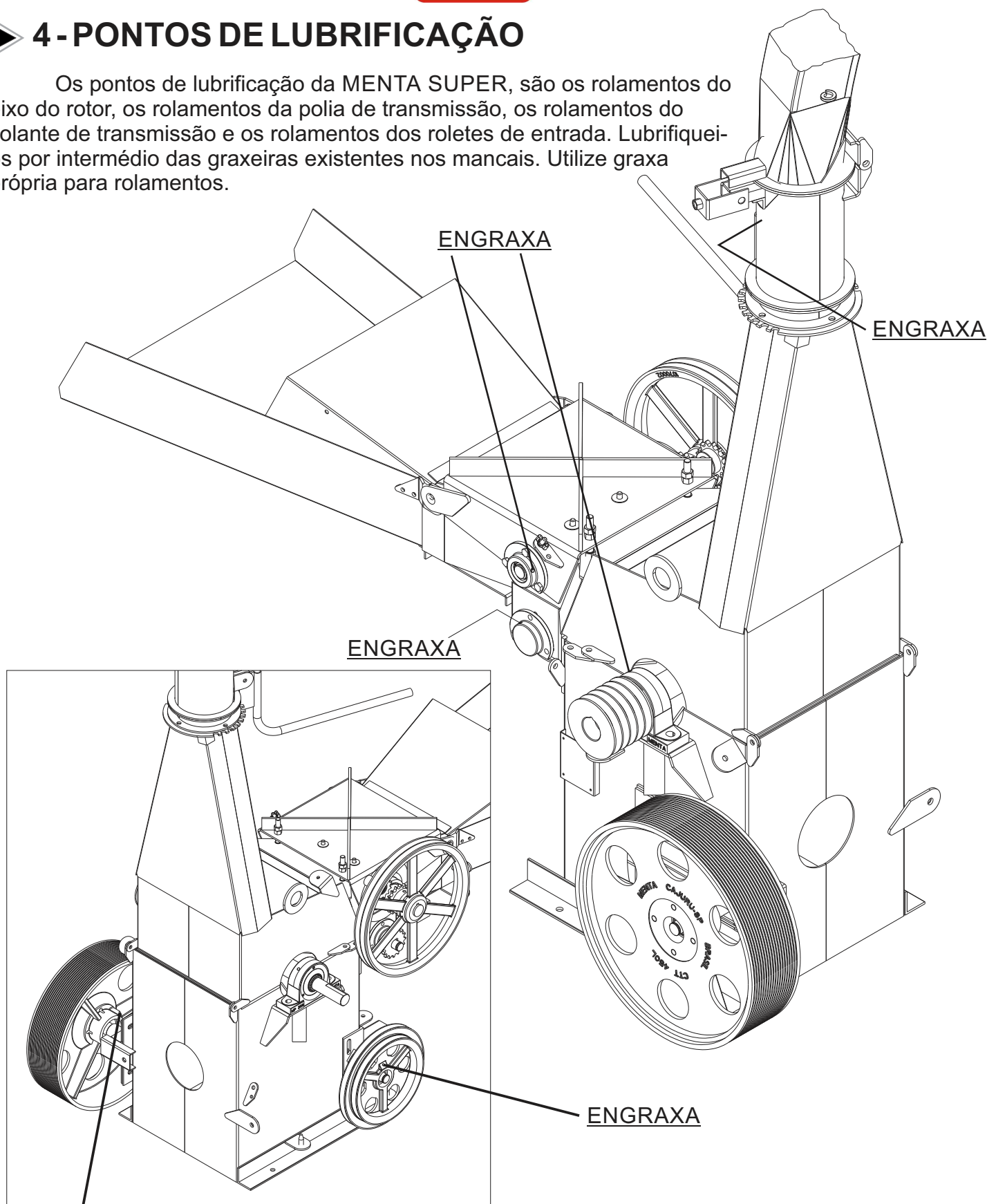
- * Na base simples por motor elétrico, a diesel ou gasolina;
- * Na base dupla por motor elétrico, a diesel ou a gasolina em conjunto com triturador MENTA 202;
- * No cabeçalho da carreta basculante;
- * Na base e implemento do 3º ponto do trator;
- * No trailer reboque (carreta CTT).

Desempenho

MODELO	RPM	FORÇA HP	PRODUÇÃO Ton/h	LÂMINAS
SUPER 15 T	2500 a 2600	7,5 a 10	03 a 10	4 HORIZONTAIS
SUPER 20 T	2000 a 2200	12,5 a 15	05 a 20	4 HORIZONTAIS
SUPER 40 T	2000 a 2200	20 a 25	20 a 30	4 HORIZONTAIS

► 4 - PONTOS DE LUBRIFICAÇÃO

Os pontos de lubrificação da MENTA SUPER, são os rolamentos do eixo do rotor, os rolamentos da polia de transmissão, os rolamentos do volante de transmissão e os rolamentos dos roletes de entrada. Lubrifique-os por intermédio das graxeiras existentes nos mancais. Utilize graxa própria para rolamentos.



ENGRAXAR

Apenas para facilitar sua visualização, podemos demonstrar as proteções de segurança abertas ou desmontadas. Em hipótese alguma, utilize a máquina sem as respectivas proteções.

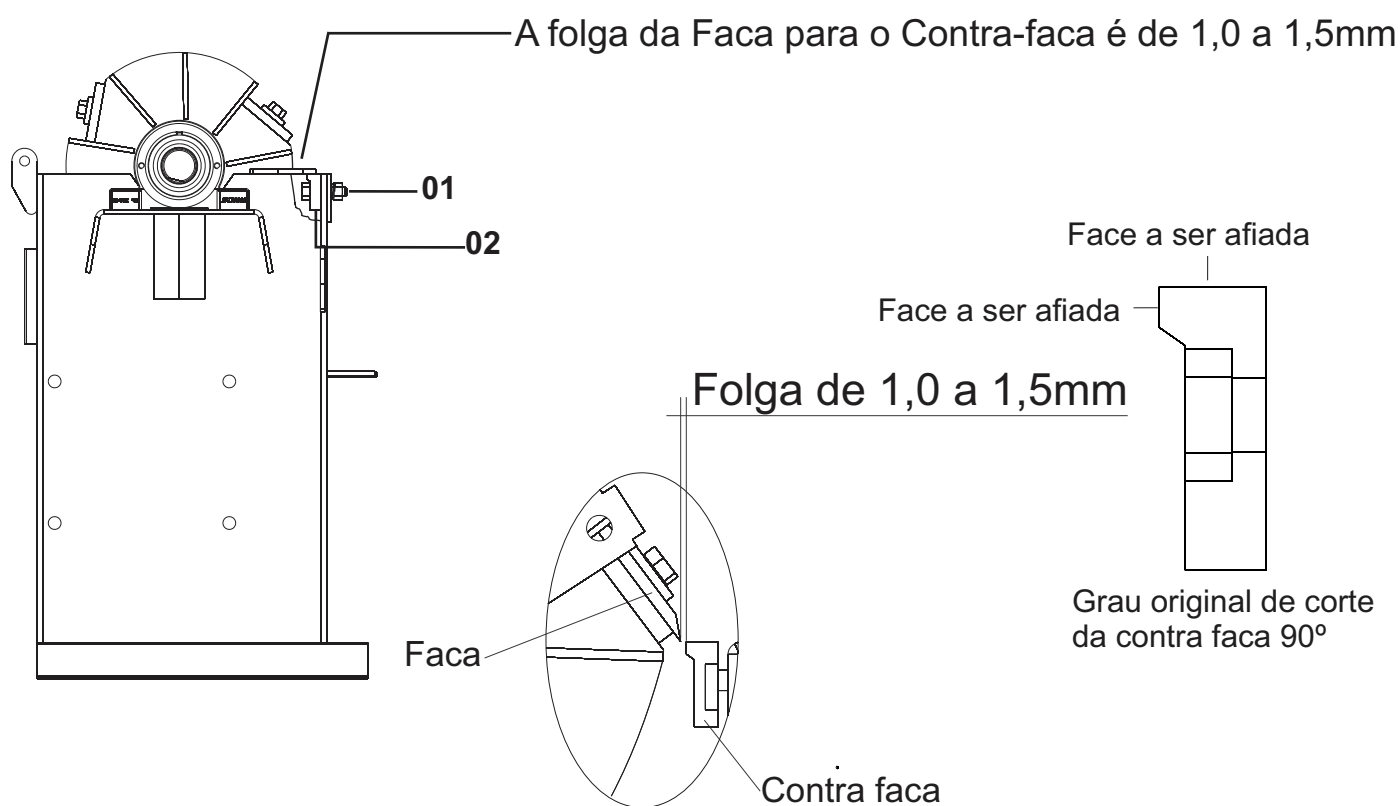
► 5 - AFIAÇÃO DE FACAS E CONTRA FACAS

► 5.1 - AFIAÇÃO DA CONTRA FACA

As facas e contra faca da Menta Super tem uma longa durabilidade. Sua reposição só deverá ser efetuada em duas situações: desgaste excessivo devido ao excesso de afiações, pois este procedimento retira gradualmente a camada de têmpera, ou na ocorrência de danos irreparáveis, causados por objetos como pedras, troncos, ferros, etc...

Para uma boa amolagem das facas e contra facas siga as instruções abaixo:

Aperte os parafusos do mancal do rotor. O aperto deve ser dado com 100 Nm (Newton metro) ou 75 lbf (Libra força pé) de torque.



Retire os parafusos (1) que fixam a Contra-faca

Remova a Contra-faca (2) Proceda a afiação, mantendo o mesmo paralelo ou seja o ângulo de corte original.

Em seguida, limpe o suporte da contra faca, e recoloca a contra faca, apertando os parafusos com segurança

Aperte os parafusos (1) da contra faca. O aperto deve ser dado com 100 Nm (Newton metro) ou 75 lbf (Libra força pé) de torque para os parafusos (1) da contra faca.



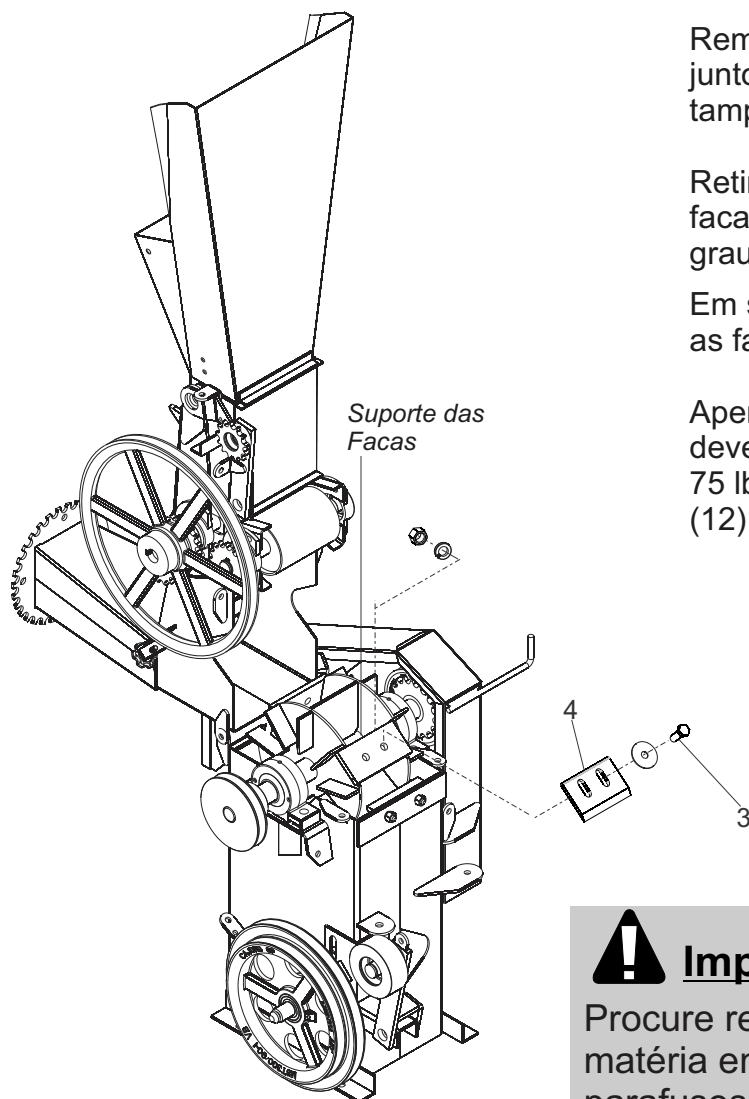
Cuidado

Todo procedimento de manutenção e afiação das facas devem ser feitos com o **equipamento desligado**. Ao afiar as facas proteja os olhos. Utilize óculos de proteção

► 5.2 - AFIAÇÃO DAS FACAS

As facas da Menta Super tem uma longa durabilidade. Sua reposição só deverá ser efetuada em duas situações: desgaste excessivo devido ao excesso de afiações, pois este procedimento retira gradualmente a camada de têmpera, ou na ocorrência de danos irreparáveis, causados por objetos como pedras, troncos, ferros, etc...

Para uma boa amolagem das facas siga as instruções abaixo:

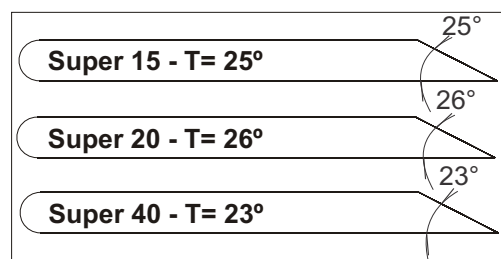


Remova os parafusos que prendem a tampa junto a caixa do rotor, em seguida levante a tampa do rotor da Menta Super.

Retire os parafusos (3) em seguida retire as facas (4). Proceda a afiação mantendo o mesmo grau de corte original.

Em seguida limpe o suporte das facas, recoloque as facas (4).

Aperte os parafusos (3) das facas. O aperto deve ser dado com 100 Nm (Newton metro) ou 75 lbf (libra força pé) de torque para os parafusos (12) das facas.



Grau original da faca:



Importante

Procure retirar sempre a mesma quantidade de matéria em cada uma das facas, e nunca use parafusos gastos ou danificados em seu peso, para não prejudicar o balanceamento do rotor.



Importante

Apenas para facilitar sua visualização, podem demonstrar as proteções de segurança abertas ou desmontadas. Em hipótese alguma, utilize a máquina sem as respectivas proteções.



Cuidado

Todo procedimento de manutenção e afiação das facas devem ser feitos com o **equipamento desligado**. Ao afiar as facas proteja os olhos. Utilize óculos de proteção

► **6** -
Dimensões em milímetros

Tabela de Dimensões
Medidas em milímetro

MODELO	A	B	C
SUPER 15 T	3.280	1.340	1.360
SUPER 20 T	3.400	1.410	1.360
SUPER 40 T	3.530	1.460	1.360

Peso em kg	Com carreta CTT	
SUPER 15 T	168	300
SUPER 20 T	209	329
SUPER 40 T	269	389

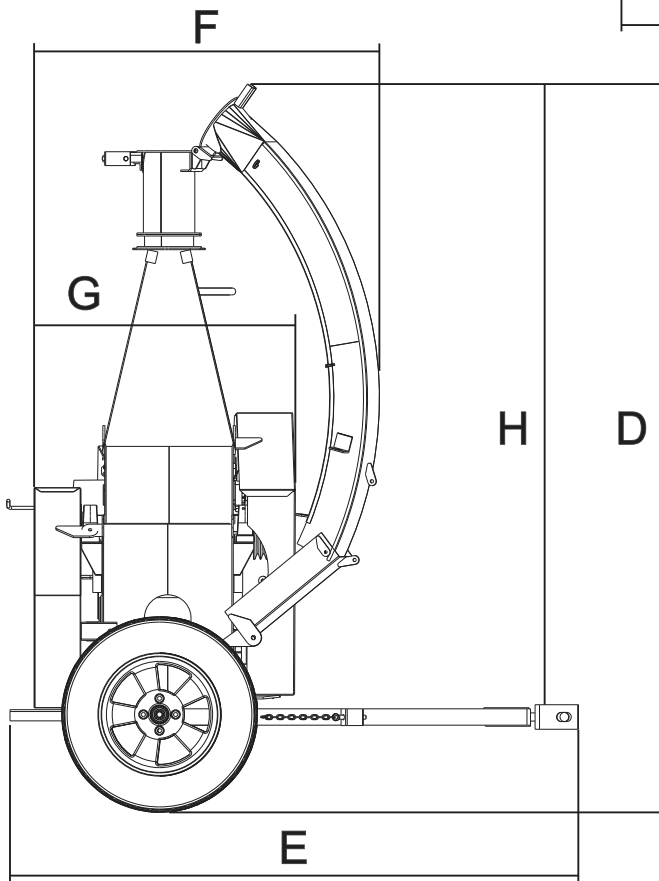
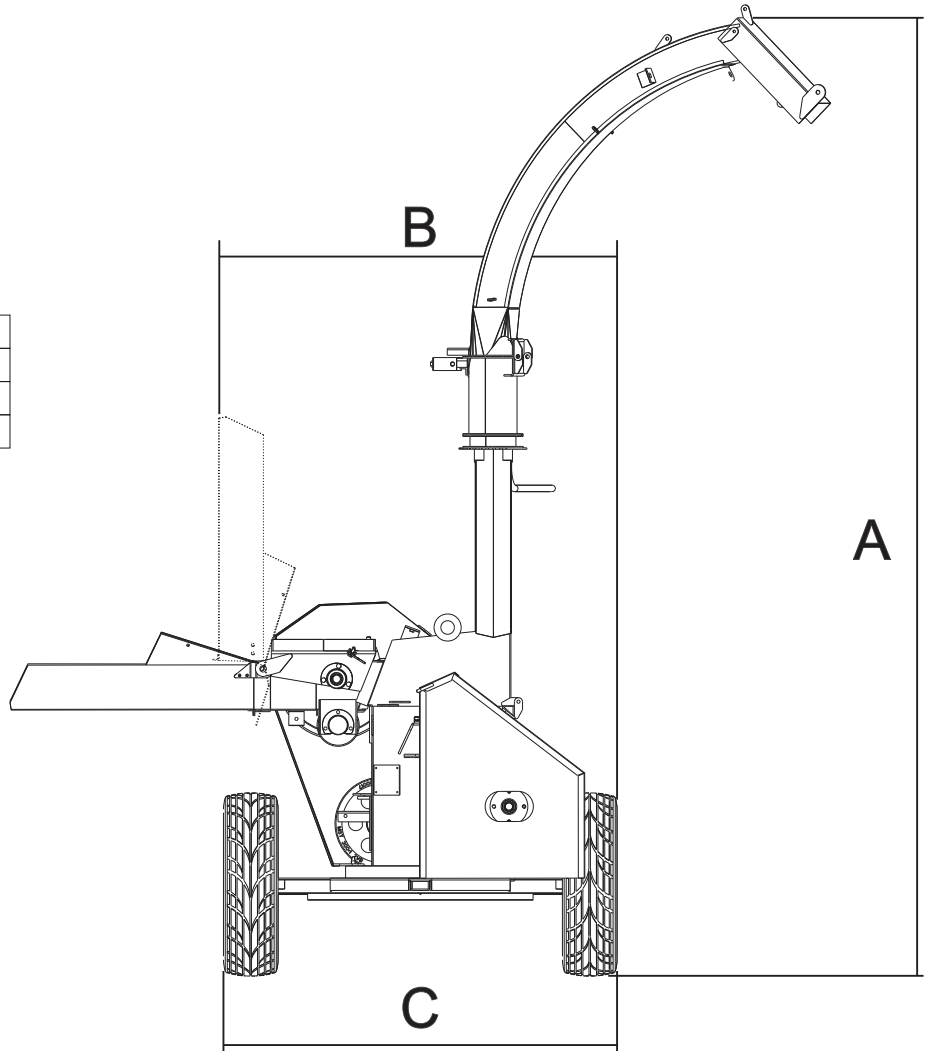
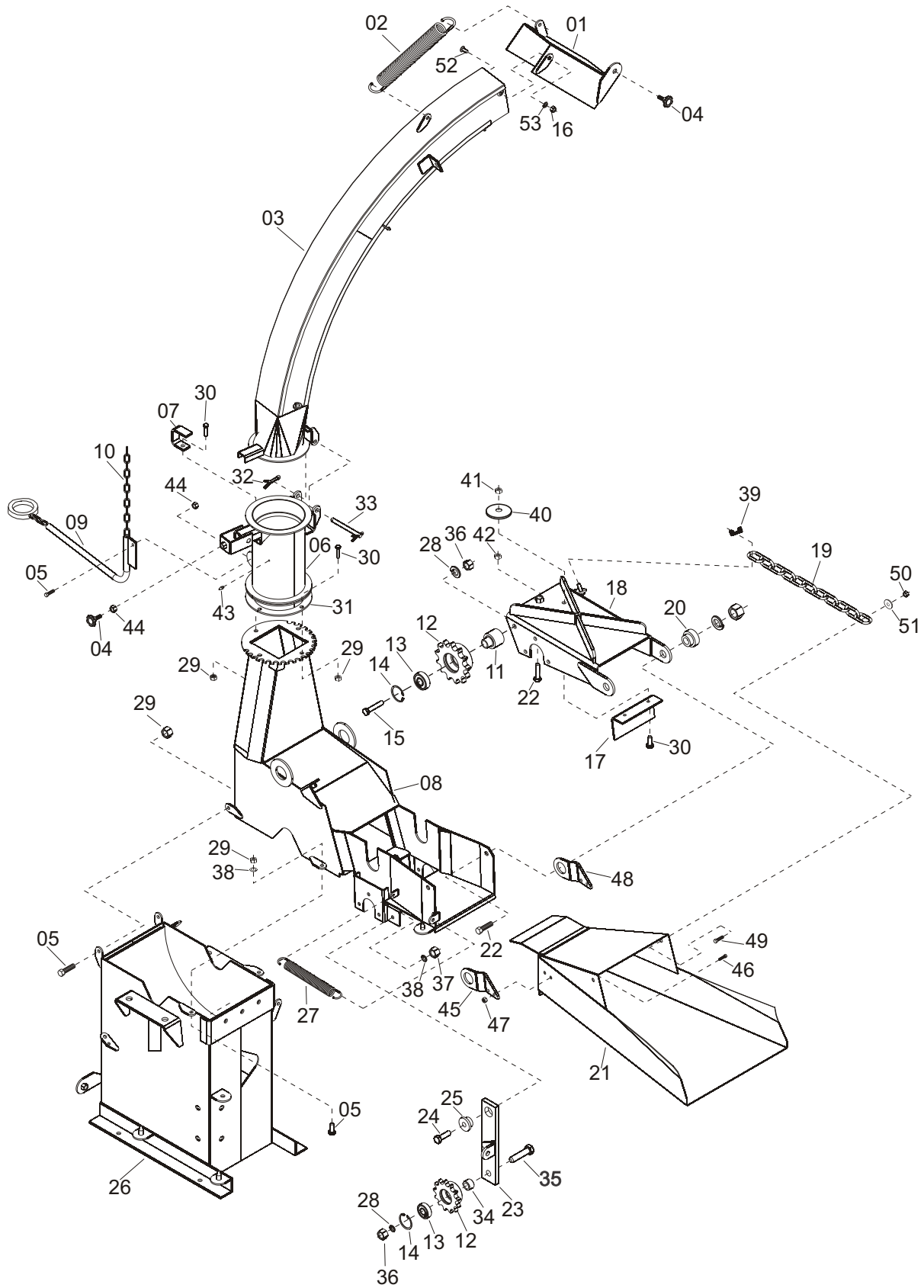


Tabela de Dimensões
Medidas em milímetro

MODELO	D	E	F	G	H
SUPER 15 T	2.080	1.900	1.140	750	1.780
SUPER 20 T	2.100	1.920	1.160	750	1.820
SUPER 40 T	2.270	1.920	1.250	920	2.050

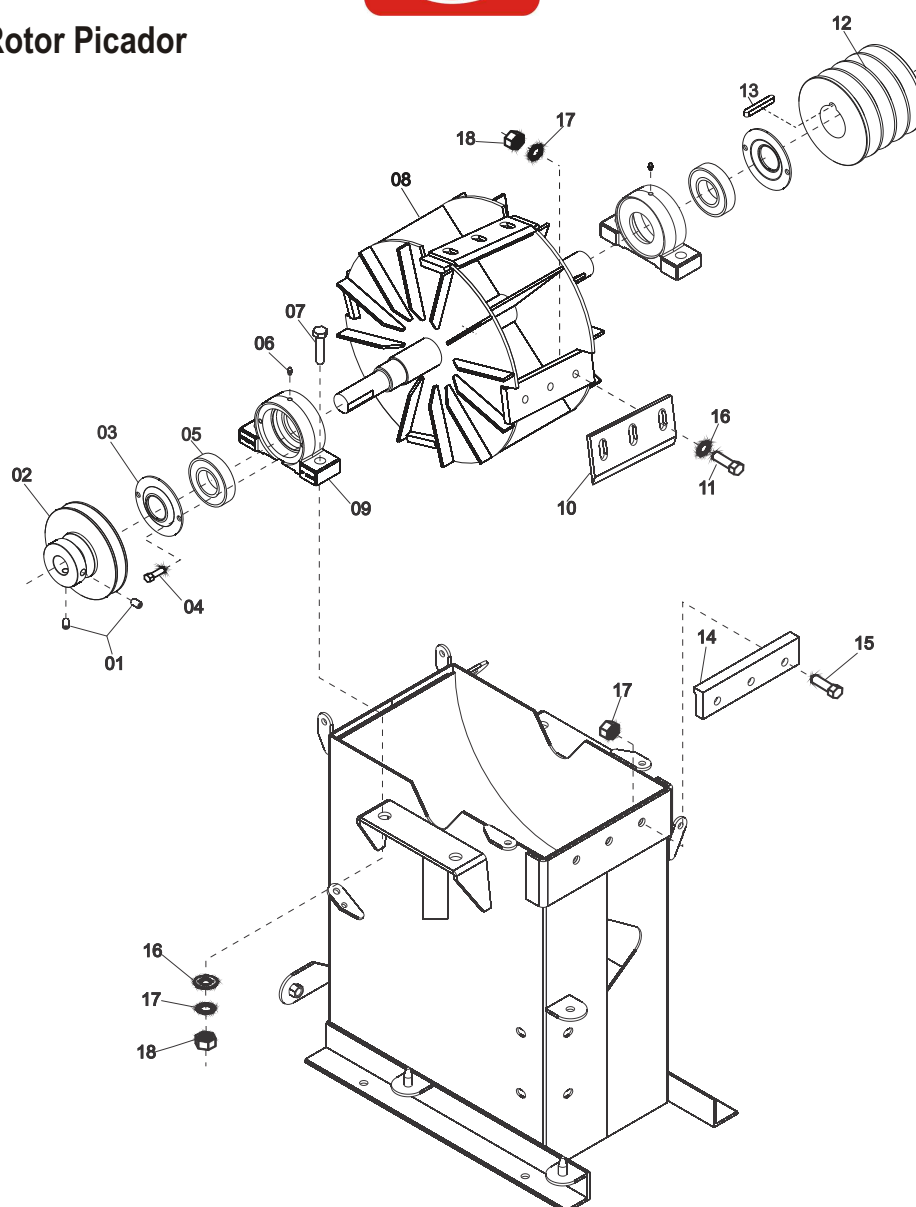
► 7 - Sistema de entrada, Caixa do Rotor e Bica de saída



► 7.1 - Sistema de entrada, Caixa do Rotor e Bica de saída - Lista de peças

POS.	CÓDIGO			DESCRIÇÃO	QT.
	S-15	S-20	S-40		
01	2801946	2801946	2801946	QUEBRA JATO	01
02	0880004	0880004	0880004	MOLA N. 3A 18CM	01
03	2801236	2801236	2801236	BICA DE SAIDA	01
04	0820010	0820010	0820010	MANIPULO PRETO 1/2 X 2" WW	02
05	0980314	0980314	0980314	PARAFUSO SEXTAVADO RI 3/8 X 1 NF 5.8	15
06	2801335	2801335	2801335	TUBO GIRATORIO EXTERNO	01
07	2002874	2002874	2002874	PERFIL U	01
08	2801339	2801359	2801342	TAMPA DO ROTOR	01
09	2800328	2800328	2800328	CABO TUBO GIRATARIO	01
10	2900120	2900120	2900120	CABO CORRENTE DO QUEBRO JATO	01
11	2100640	2100640	2100641	CARTUCHO USINADO	01
12	0510048	0510048	0510048	ENGRENAGEM Z13 P/ 5/8"	02
13	1170098	1170098	1170098	ROLAMENTO 6201 ZZ	02
14	0040019	0040019	0040019	ANEL ELASTICO MKI 32	02
15	0980184	0980184	0980119	PARAFUSO SEXTAVADO RP M12 X 65 X 1,75 8.8/PARAFUSO SEXTAVADO RI 1/2 X 3 NF 5.8	02
16	0980191	0980191	0980191	PARAFUSO SEXTAVADO RI 1/2 X 3 NF 5.8	02
17	2001090	2000823	2001188	PERFIL L	01
18	2801435	2801434	2801436	CABECOTE OSCILANTE	01
19	0450003	0450003	0450003	CORRENTE 3,00 MM 7/64 GALVANIZADA	01
20	2100024	2100024	2100024	CARTUCHO Nº 1	02
21	2800200	2800173	2800741	BICA DE ENTRADA DOBRÁVEL	01
22	0980514	0980514	0980514	PARAFUSO SEXTAVADO RP 1/2 X 1.3/4 NF 5.8`	03
23	2801337	2801337	2801337	BALANCA ESTICADORA DA CORRENTE	01
24	0980220	0980220	0980220	PARAFUSO SEXTAVADO RI 3/8" X 1.1/4 NF 8.8	01
25	2100025	2100025	2100025	CARTUCHO Nº 2	01
26	2800176	2800882	2800790	CAIXA DO ROTOR	01
27	0880005	0880005	0880005	MOLA N. 4 18CM	01
28	0080010	0080010	0080010	ARRUELA PRESSAO MEDIA IND. M12 DIN 127B	02
29	1080080	1080080	1080080	PORCA SEXTAVADA TRAVA NY BR 3/8 NF 5.8 ZB	10
30	0980229	0980229	0980229	PARAFUSO SEXTAVADO RI 3/8 X 7/8 NF 5.8	05
31	2801401	2801401	2801401	TUBO FIXO INTERNO	01
32	0410021	0410021	0410021	CUPILHA 3/16" X 1"	02
33	2100618	2100618	2100618	PINO	01
34	2100605	2100605	2100605	CARTUCHO	01
35	0980108	0980108	0980108	PARAFUSO SEXTAVADO RP M12 X 50 X 1,75 8.8 ZB	01
36	1080028	1080028	1080028	PORCA SEXTAVADA M12 X 1,75 8.8	02
37	1080013	1080013	1080013	PORCA SEXTAVADA 3/8" NF 5.8 ZB	01
38	0080053	0080053	0080053	ARRUELA PRESSAO MEDIA IND. 3/8	01
39	1080101	1080101	1080101	PORCA BORBOLETA 5/16 NC 5.8	01
40	2000575	2000575	2000575	FLANGE LISO 3/8 GALVANIZADA	01
41	1080073	1080073	1080073	PORCA SEXTAVADA 3/8 NF 5.8	02
42	1080006	1080006	1080006	PORCA SEXTAVADA 1/2 NF 8.8	01
43	0640009	0640009	0640009	GRAXEIRA RETA M08 X 1	01
44	1080027	1080027	1080027	PORCA SEXTAVADA M12 X 1,75 5.8	02
45	2001052	2001052	2001052	DOBRADICA DIREITA	01
46	0980111	0980111	0980111	PARAFUSO SEXTAVADO RI M08 X 20 X 1,25 5.8	04
47	1080036	1080036	1080036	PORCA SEXTAVADA TORQUE M08 X 1,25 5.8 ZB	04
48	2000513	2000513	2000513	DOBRADIÇA ESQUERDA	01
49	0980089	0980089	0980089	PARAFUSO SEXTAVADO RI M06 X 20 X 1,00 5.8	01
50	1080026	1080026	1080026	PORCA SEXTAVADA M06 X 1,00 ZB	01
51	0080072	0080072	0080072	ARRUELA LISA M06 ZB	01
52	0980041	0980041	0980041	PARAFUSO FRANCES M08 X 30 X 1,25 5.8 ZB	02
53	0080038	0080038	0080038	ARRUELA LISA M08 ZB	02

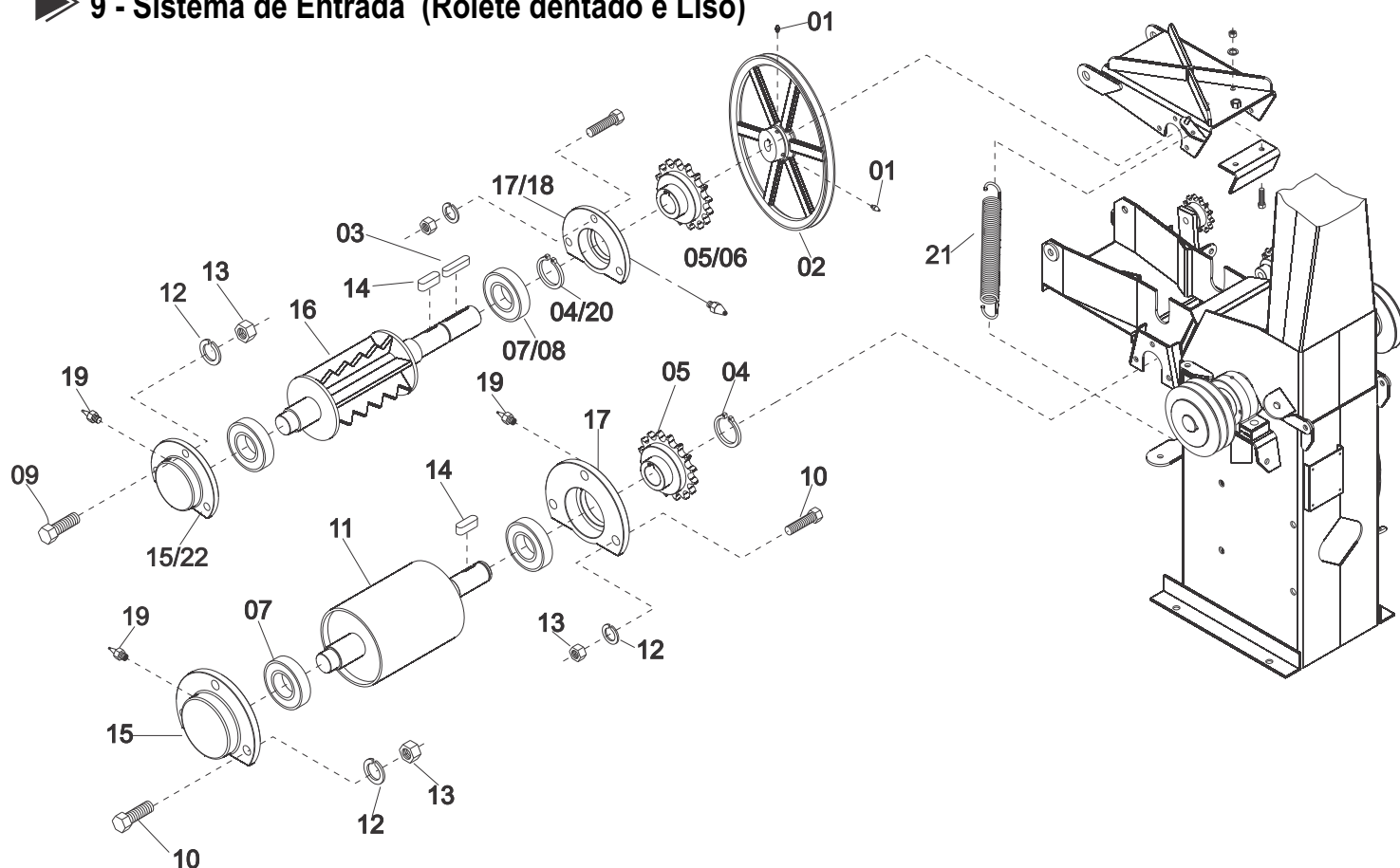
► 8 - Sistema Rotor Picador



► 8.1 - Sistema Rotor Picador - Lista de peças

POS.	CÓDIGO			DESCRIÇÃO	QT.
	S-15	S-20	S-40		
01	0980030	0980030	0980030	PARAFUSO ALLEN S/C M10 X 16 X 1,50	02
02	2200018	2200095	2200095	POLIA PMX 140/1 VARI. DE CORTE / POLIA MSP 45-55/140-1 VARI. DE CORTE	01
03	2100723	2000080	2000080	TAMPA DO MANCAL / TAMPA DO MANCAL	02
04	0980197	0980095	0980095	PARAFUSO SEXTAVADO RI M06 X 16 X 1,00 8.8 / PARAFUSO SEXTAVADO RI 1/4 X 1/2 NC 5.8	06
05	1170005	1170017	1170017	ROLAMENTO 1207 / ROLAMENTO 1209	02
06	0640009	0640009	0640009	GRAXEIRA RETA M08 X 1	02
07	0980317	0980317	0980317	PARAFUSO SEXTAVADO RP 1/2" X 2 NF 8.8	01
08	2800281	2800279	2800280	ROTOR PICADOR	01
09	2200292	2200002	2200002	MANCAL MP 207-46 / MANCAL MP 209 / MANCAL MP 209	02
10	2010094	2010010	2010001	FACA ROTOR JG 4X1	01
11	0980003	0980003	0980163	PAR. SEX. RP 1/2 X 1.1/2 NF 8.8 / PAR. SEX. RP 1/2 X 1.3/4 NF 8.8	12/12/16
12	2200056	2200053	2200053	POLIA MST 95/4/ POLIA MST 120/5	01
13	2100319	2100319	2100319	CHAVETA TRAVA 3/8	01
14	2010032	2010032	2010033	CONTRA-FACA	01
15	0980200	0980200	0980044	PAR. SEX. RI 1/2 X 1.1/4 NF 8.8 / PAR. SEXT. RI 1/2 X 1.1/2 NF 8.8	03/03/04
16	2000514	2000514	2000514	FLANGE LISO M13	20/24/24
17	0080055	0080055	0080055	ARRUELA PRESSÃO PESADA 1/2	16
18	1080006	1080006	1080006	PORCA SEXTAVADA 1/2 NF 8.8	16

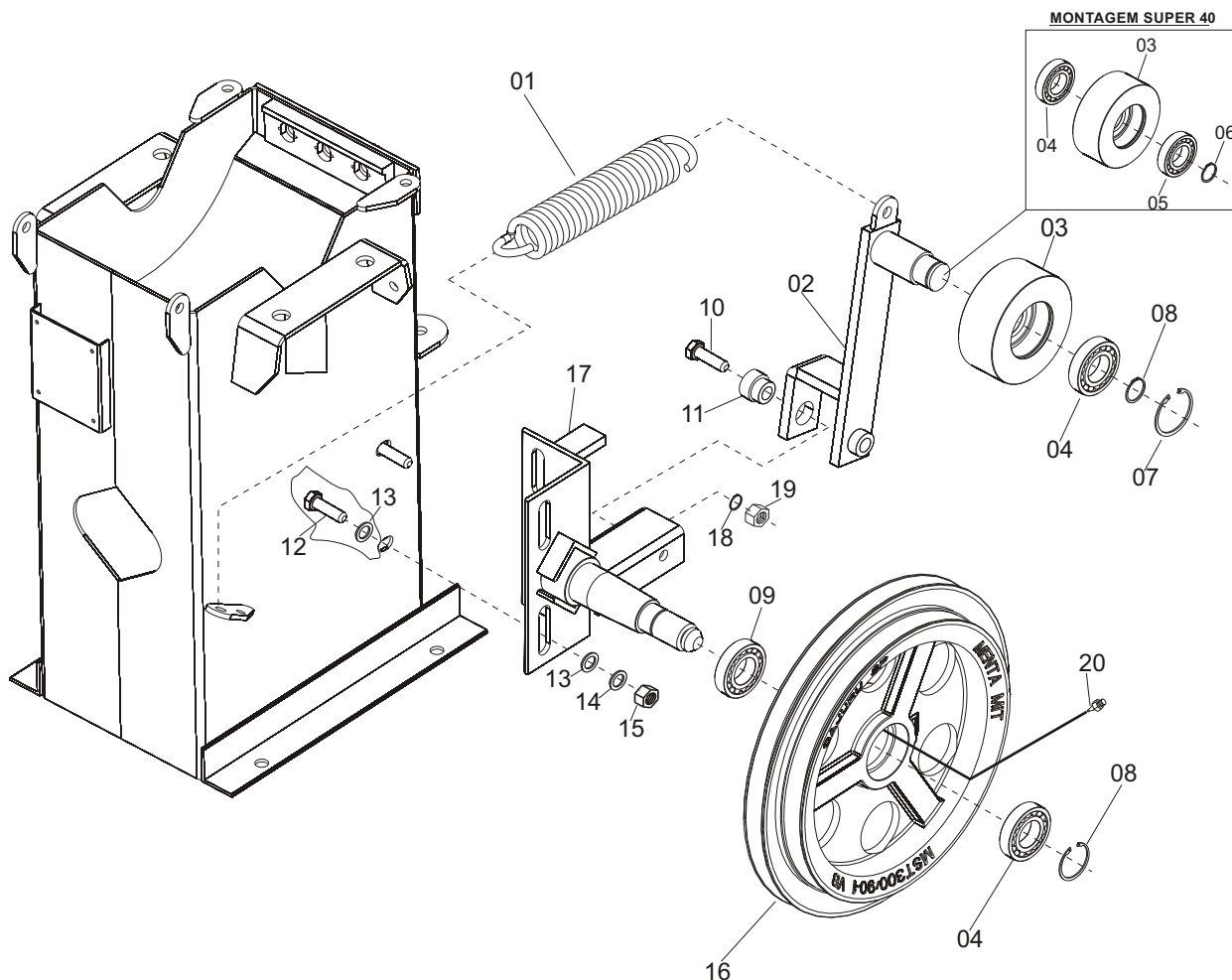
► 9 - Sistema de Entrada (Rolete dentado e Liso)



9.1 - Sistema de Entrada - Lista de peças

POS.	CÓDIGO			DESCRIÇÃO	QT.
	S-15	S-20	S-40		
01	0980555	0980555	0980555	PARAFUSO ALLEN S/C M08 X 25 x 1,25 MM	02
02	1070001	1070001	1070002	POLIA ALUMINIO 400 B1 F.25 2 X 3/8	01
03	0410034	0410034	0410034	CHAVETA 45 X 08 X 08	01
04	0040008	0040008	0040008	ANEL ELASTICO MKE 25	02/02/01
05	0510504	0510504	0510504	ENGRENAGEM Z16 P.5/8 F25	02/02/01
06	-----	-----	0510560	ENGRENAGEM Z16 P.5/8 F-35	01
07	1170109	1170109	1170109	ROLAMENTO 6205 ZZ	04/04/03
08	-----	-----	1170129	ROLAMENTO 6207 2RS	01
09	0980314	0980314	0980314	PARAFUSO SEXTAVADO RI 3/8 X 1 NF 5.8	06
10	0980229	0980229	0980229	PARAFUSO SEXTAVADO RI 3/8 X 7/8 NF 5.8	06
11	2800301	2800183	2800294	ROLETE LISO	01
12	0080053	0080053	0080053	ARRUELA PRESSAO MEDIA IND. 3/8	12
13	1080073	1080073	1080073	PORCA SEXTAVADA 3/8 NF 5.8	12
14	0410002	0410002	0410002	CHAVETA 24 X 08 X 08	02
15	2200026	2200026	2200026	MANCAL MST 105/2	02/02/01
16	2800510	2800274	2800074	ROLETE DENTADO	01
17	2200025	2200025	2200025	MANCAL MST 105/2 C/ FURO	02/02/01
18	-----	-----	2200021	MANCAL MSX 6207/2	01
19	0640009	0640009	0640009	GRAXEIRA RETA M8 X 1	04
20	-----	-----	0040010	ANEL ELASTICO MKE 35	01
21	0880005	0880005	0880005	MOLA N. 4 18CM	01
22	-----	-----	2200381	MANCAL MST 105/2 S40T	01

► 10 - Sistema de transmissão e Balança esticadora

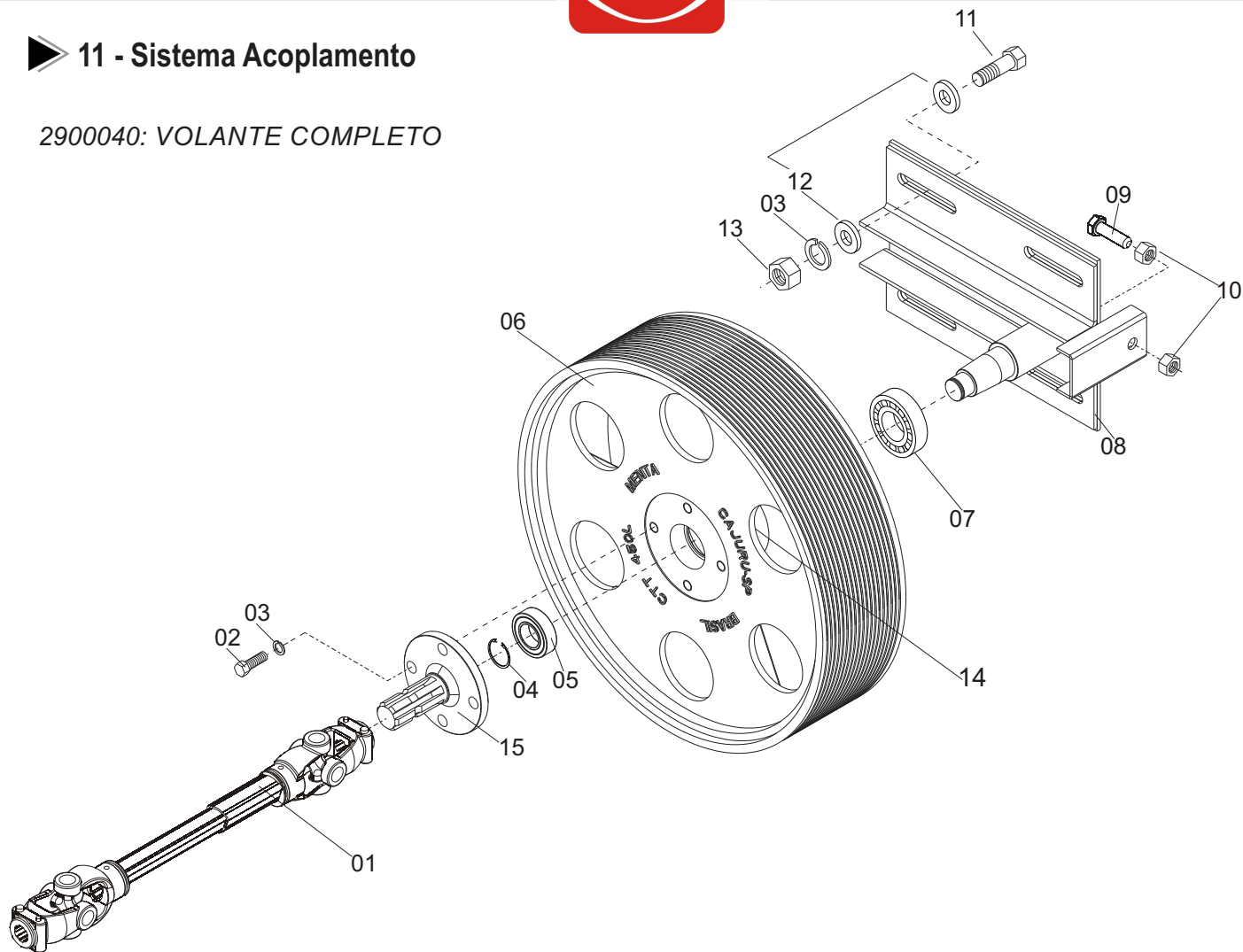


► 10.1 - Sistema de transmissão e Balança esticadora

POS.	CÓDIGO			DESCRIÇÃO	QT.
	S-15	S-20	S-40		
01	0880006	0880006	0880006	MOLA N. 5 34CM	01
02	2800244	2800244	2800708	BALANCA ESTICADORA DA CORREIA	01
03	2200014	2200014	2200051	ROLETE ESTICADOR MSX 205/2RL / ROLETE ESTICADOR PMS 120/90	01
04	1170109	1170109	1170109	ROLAMENTO 6205 ZZ	02/02/02
05	---	---	1170102	ROLAMENTO 6203 ZZ	01
06	---	---	0040006	ANEL ELASTICO MKE 17	01
07	0040029	0040029	---	ANEL ELASTICO MKI 75	01
08	0040008	0040008	---	ANEL ELASTICO MKE 25	02
09	1170129	1170129	1170129	ROLAMENTO 6207 2RS	01
10	0980220	0980220	0980220	PARAFUSO SEXTAVADO RI 3/8 X 1.1/4 NF 8.8	02
11	2100025	2100025	2100025	CARTUCHO Nº 2	02
12	0980226	0980226	0980226	PARAFUSO SEXTAVADO RI 1/2 X 1.1/2 NF 5.8 ZB	04
13	2000514	2000514	2000514	FLANGE LISO M13	08
14	0080021	0080021	0080021	ARRUELA PRESSAO MEDIA IND. 1/2 ZB	04
15	1080072	1080072	1080072	PORCA SEXTAVADA 1/2 NF 5.8 ZB	04
16	2200019	2200162	2200017	POL. PMX 260/1-90T / POL. MST 300/100 1 VB / POL. MST 300/100 2 VB	01
17	2800723	2800883	2800911	SUPORTE DE TRANSMISSÃO	01
18	0080053	0080053	0080053	ARRUELA PRESSÃO MEDIA IND. 3/8"	02
19	1080073	1080073	1080073	PORCA SEXTAVADA 3/8 NF 5.8	02
20	0640009	0640009	0640009	GRAXEIRA RETA M08 X 1	01

► 11 - Sistema Acoplamento

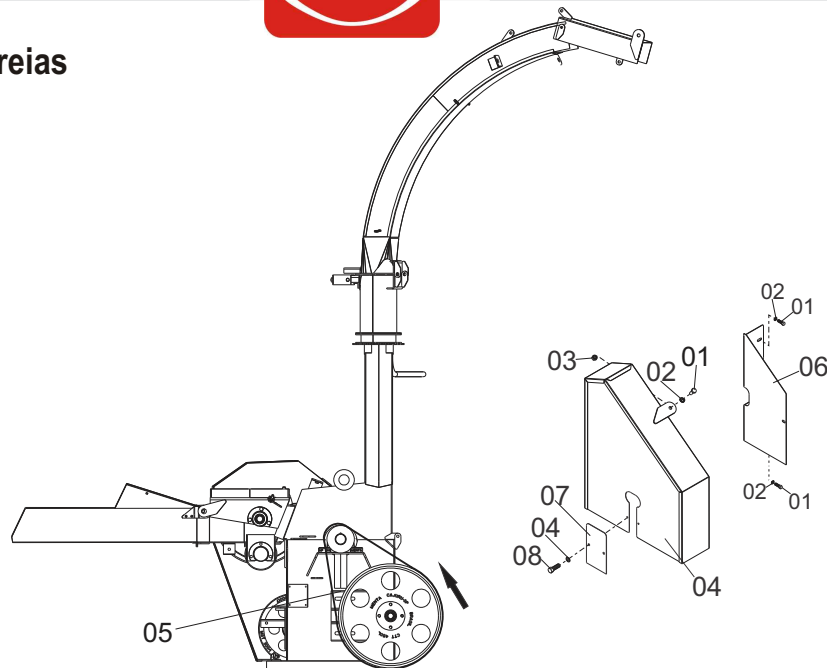
2900040: VOLANTE COMPLETO



► 11.1 - Sistema Acoplamento - Lista de peças

POS.	CÓDIGO			DESCRIÇÃO	QT.
	S-15	S-20	S-40		
01	0270167	0270167	0270179	CARDAN T4*910C / CARDAN T6*950C	01
02	0980318	0980318	0980318	PARAFUSO SEXTAVADO RI 1/2 X 1.1/2 NC 12F 5.8 ZB	04
03	0080021	0080021	0080021	ARRUELA PRESSAO MEDIA IND. 1/2 ZB	03
04	0040008	0040008	0040008	ANEL ELASTICO MKE 25	01
05	1170109	1170109	1170109	ROLAMENTO 6205 2RS	01
06	2200057	2200057	2200057	VOLANTE CTT 450-L	01
07	1170129	1170129	1170129	ROLAMENTO 6207 2RS	01
08	2800334	2800409	2800409	SUPORTE DO VOLANTE	01
09	0980129	0980129	0980129	PARAFUSO SEXTAVADO RI 1/2 X 4" 12 FIOS 5.8 ZB	01
10	1080074	1080074	1080074	PORCA SEXTAVADA 1/2 NC 5.8	02
11	0980226	0980226	0980226	PARAFUSO SEXTAVADO RI 1/2 X 1.1/2 NF 5.8 ZB	04
12	2000514	2000514	2000514	FLANGE LISO M13	08
13	1080008	1080008	1080008	PORCA SEXTAVADA 1/2 NF 5.8	04
14	0640009	0640009	0640009	GRAXEIRA RETA M8 X 1	01
15	2801413	2801413	2801413	PONTEIRA FLANGEADA	01

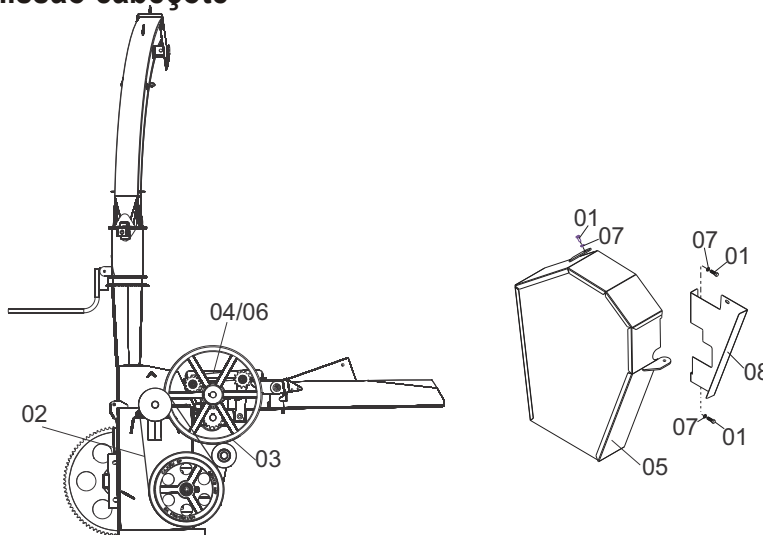
► 12 - Sistema de Correias



► 12.1 - Sistema de Engrenagens - lista de peças

POS.	CÓDIGO			DESCRIÇÃO	QT.
	S-15	S-20	S-40		
01	0980124	0980124	0980124	PARAFUSO SEXTAVADO RI M08 X 20 X 1,25 5.8 ZB	04
02	0080041	0080041	0080041	ARRUELA PRESSAO MEDIA IND. M08 ZB	06
03	1080066	1080066	1080066	PORCA SEXTAVADA M08 X 1,25 5.8 ZB	02
04	2801859	2801858	2801858	PROTEÇÃO DO VOLANTE	01
05	0440069	0440071	0440071	CORREIA B-65 / CORREIA B-68	04/05
06	2003730	2003732	2003732	PLACA DOBRADA	01
07	2006177	2006176	2006176	PLACA	01
08	0980158	0980158	0980158	PARAFUSO SEXTAVADO RI M08 X 16 X 1,25 X 8.8 ZB	02

► 12.2 - Sistema Transmissão cabeçote



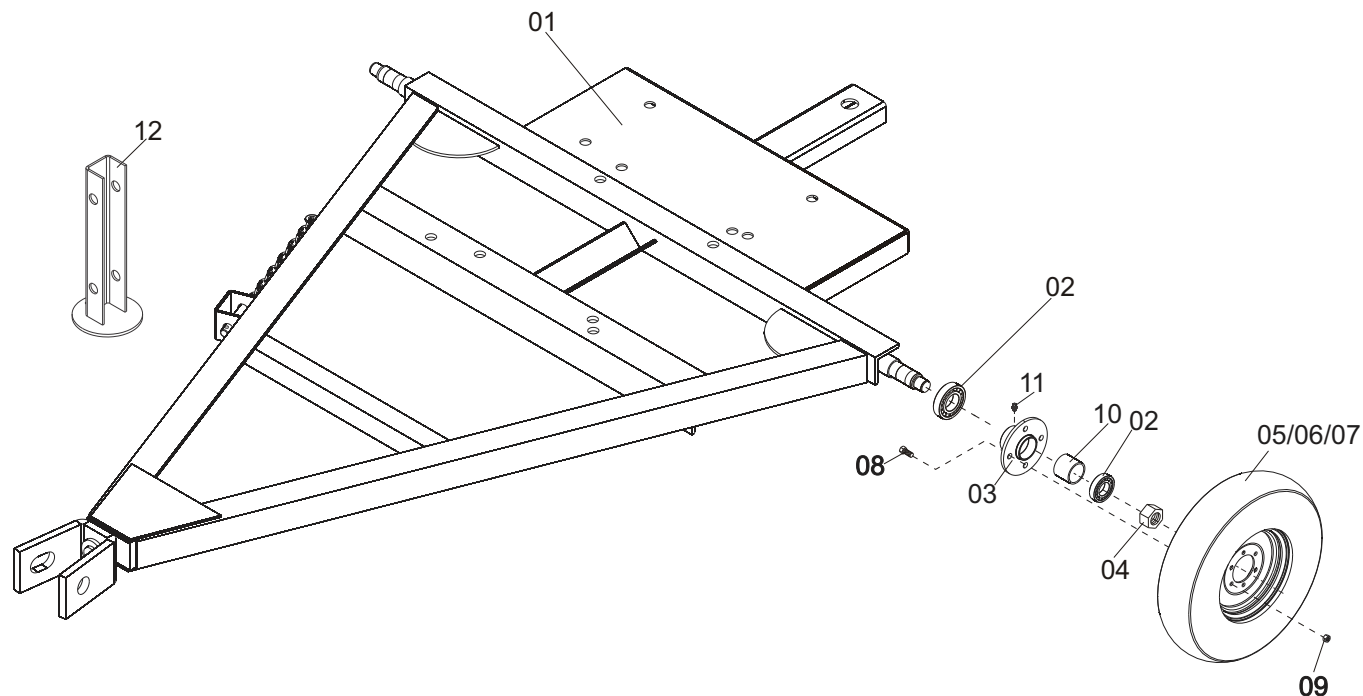
► 12.3 - Sistema Transmissão cabeçote - lista de peças

POS.	CÓDIGO			DESCRIÇÃO	QT.
	S-15	S-20	S-40		
01	0980124	0980124	0980124	PARAFUSO SEXTAVADO RI M08 X 20 X 1,25 5.8 ZB	03
02	0440057	0440062	0440062	CORREIA B-53 / CORREIA B-58 / CORREIA B-58	01
03	0440075	0440076	0440076	CORREIA B-73 / CORREIA B-74	01/01/02
04	0460006	0460006	0460006	CORRENTE ASA 50/1 (5/8") 69 ELOS	01
05	2800487	2801802	2801802	PROTEÇÃO CORREIAS	01
06	0460032	0460032	0460032	EMENDA CL 50 (5/8")	01
07	0080041	0080041	0080041	ARRUELA PRESSÃO MEDIA IND. M08 ZB	03
08	2003729	2003731	2003786	PLACA DOBRADA	01

► 13 - CARRETA CTT

2900349: CARRETA CTT COMPLETA SUPER 20/40

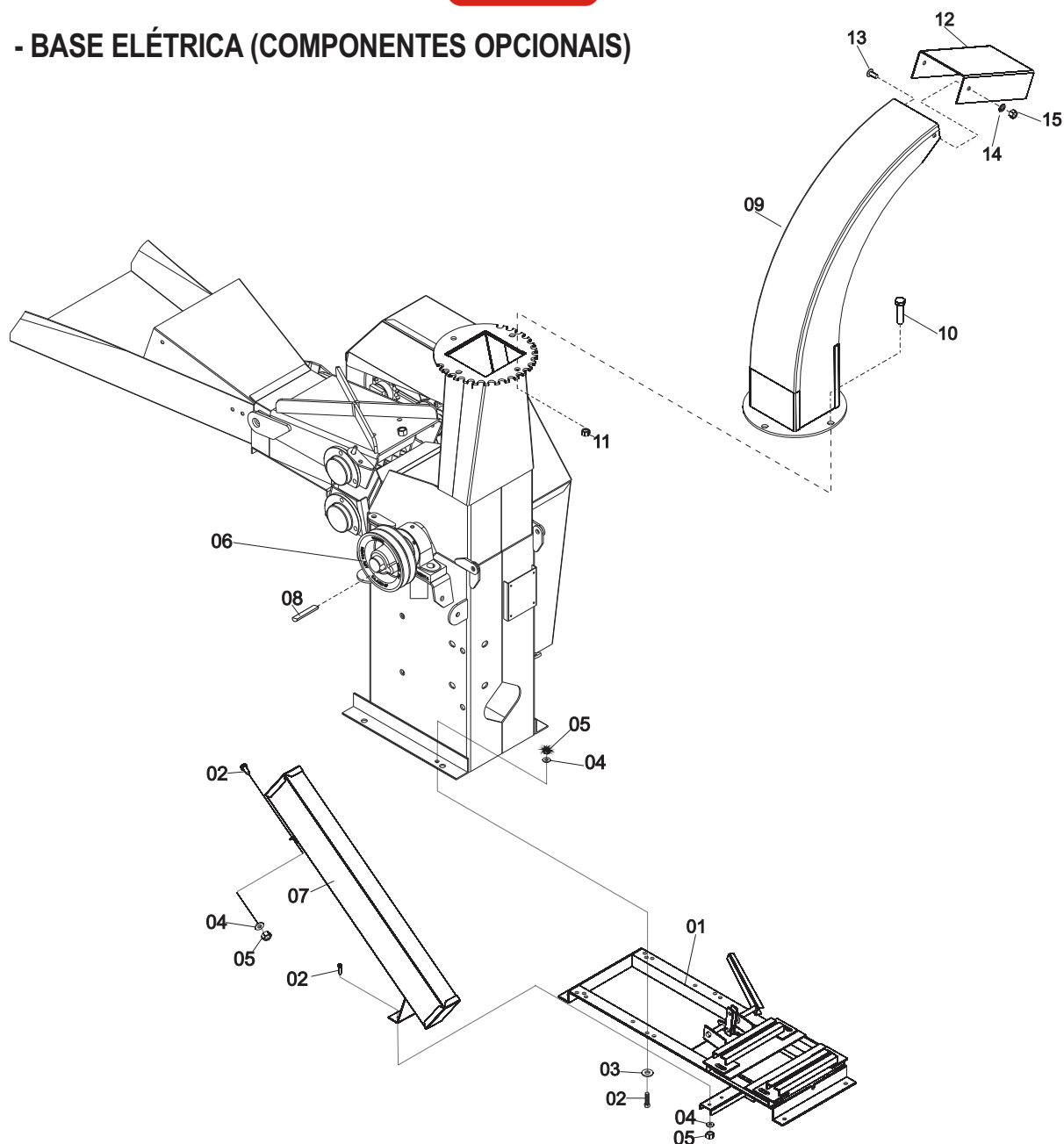
2900350: CARRETA CTT COMPLETA SUPER 15



13.1 - CARRETA CTT - Lista de peças

POS.	CÓDIGO			DESCRIÇÃO	QT.
	S-15	S-20	S-40		
01	2800884	2800884	2800884	CARRETA CTT	01
02	1170109	1170109	1170109	ROLAMENTO 6205 ZZ	04
03	2801633	2801633	2801633	CUBO DA RODA	02
04	1080075	1080075	1080075	PORCA SEXTAVADA 3/4 NF 5.8	02
05	1160013	1160013	1160013	RODA ARO 13 4F	02
06	0250002	0250002	0250002	CAMARA DE AR ARO 13	02
07	1060001	1060001	1060001	PNEU ARO 13	02
08	0980200	0980200	0980200	PARAFUSO SEXTAVADO RI 1/2 X 1.1/4 NF 8.8	08
09	1080001	1080001	1080001	PORCA SEXTAVADA CONICA 1/2 NF ZB 8.8	08
10	2100132	2100132	2100132	ANEL USINADO	02
11	0640009	0640009	0640009	GRAXEIRA RETA M8 X 1	01
12	2800425	2800425	2800425	PÉ DE APOIO	01

► 14 - BASE ELÉTRICA (COMPONENTES OPCIONAIS)



► 14.1 - BASE ELÉTRICA (COMPONENTES OPCIONAIS) - Lista de peças

POS.	CÓDIGO	DESCRIÇÃO	QT.
	S.15T - S.20T/ S40T		
01	(15/20)2900110/2900069 (40)	BASE ELÁSTICASIMPLES P/MOTORELETR	01
02	0980130	PARAFUSO SEXTAVADORI M10 X 25 X 1,50 5.8 ZB	08
03	2000575	FLANGE LISO 3/8 GALVANIZADA	04
04	0080042	ARRUELA PRESSÃO LEVE M10 ZB	08
05	1080025	PORCA SEXTAVADAM10 X 1,50 5.8 ZB	08
06	(15/20)2200020/2200030 (40)	POLIA PMX 155/1 / POLIAPMS 200/1	01
07	(15)2800895/2800486 (20/40)	PROTEÇÃO PARAMOTORELÉTRICO	01
08	2100319	CHAVETA TRAVA 3/8	01
09	2801351	BICA DE SAÍDA FIXA	01
10	0980128	PARAFUSO SEXTAVADORI M10 X 25 X 1,50 5.8	04
11	1080065	PORCA SEXTAVADATRAVANY BRM10 X 1,50 8.8 ZB	04
12	2002474	PERFIL U	01
13	0980041	PARAFUSO FRANCÊS M08 X 30 X 1,25 5.8 ZB	02
14	0080038	ARRUELA LISAM08 ZB	02
15	1080066	PORCA SEXTAVADAM08 X 1,25 5.8 ZB	02

► 15 - CERTIFICADO DE GARANTIA

A MENTA Máquinas Agrícolas Ltda, garante o equipamento aqui caracterizada, contra defeitos de fabricação devidamente comprovados pela fábrica, dentro das seguintes condições:

1. A garantia é válida durante os primeiros 12 meses, contados a partir da data em que o equipamento for faturado ao primeiro proprietário/consumidor, sendo: 03 (três) primeiros meses - garantia legal e (9) últimos meses - garantia adicional concedida pela MENTA Máquinas Agrícolas Ltda.
2. A MENTA Máquinas Agrícolas Ltda, fornecerá uma garantia adicional de mais 12 (doze) meses para as (caixas de transmissão), referente aos códigos:
2050127 / 2050128 / 2050129 / 2050131 / 2050132 / 2050133 / 2050139 / 2050144 / 2050145
2050154 / 2050161.
(Obs:) A garantia não cobre a quebra de ponta de eixo fixada no cardan.
Para usufruir desta garantia estendida, sem custos adicionais, o usuário deverá preencher os dados do formulário "Controle de garantia da fábrica" da página (18) e remetê-lo à fábrica, juntamente com uma cópia da nota fiscal de compra, no prazo máximo de 30 (trinta) dias a contar da data do faturamento.
3. Consiste a presente garantia, no compromisso da MENTA Máquinas Agrícolas Ltda, em reparar ou fornecer gratuitamente, em sua fábrica, as peças que a seu exclusivo juízo apresentarem defeitos de fabricação.
4. Não são garantidas pela MENTA Máquinas Agrícolas Ltda, peças avariadas por uso indevido e nem quaisquer peças desgastadas decorrentes por uso normal (como exemplo: correntes, facas, contra-facas, cardan, rolamentos, pneus e outros).
5. A presente garantia será imediata e integralmente invalidada nos seguintes casos:
 - a- Uso inadequado do equipamento.
 - b- Uso de lubrificantes não recomendados.
 - c- Acidentes e negligências na operação do equipamento.
 - d- Modificações e adaptações na estrutura ou operação do equipamento.
 - e- Emprego de peças não genuínas.
6. Reclamações sobre eventuais defeitos durante o período de garantia deverão ser apresentadas aos revendedores autorizados, que as encaminharão à fábrica, juntamente com as peças que apresentaram defeitos, onde serão substituídas, caso comprovadamente defeituosas. Caso ocorrer deslocamento de qualquer Técnico ou Mecânico para o atendimento na propriedade, este será de responsabilidade do Proprietário da máquina.
7. Somente terão direito às cláusulas do presente Certificado de Garantia os equipamentos que estiverem com as fichas em anexo devidamente preenchidas e enviadas para a MENTA Máquinas Agrícolas Ltda, no momento da entrega da máquina. Para solicitação da garantia apresente a ficha "Controle de Garantia da Fábrica" juntamente com a cópia da nota fiscal.
8. A MENTA Máquinas Agrícolas Ltda, reserva-se o direito de modificar as especificações ou introduzir melhoramentos nos equipamentos em qualquer momento, sem prévio aviso e sem incorrer na obrigação de efetuar alterações nos equipamentos anteriormente comercializados.



CONTROLE DE GARANTIA DO PROPRIETÁRIO

MENTA MÁQUINAS AGRÍCOLAS LTDA.

Rua Horácio Roberto do Nascimento, 80 - Caixa Postal 08
Fone (16) 3667-9600 - Fax (16) 3667 3131 - Cajuru - SP - Brasil
e-mail menta@menta.ind.br - <http://www.menta.ind.br>

Revendedor : _____

Nome do comprador: _____

Endereço : _____

Cidade : _____ CEP. : _____ Est. : _____

Modelo : _____ Série : _____ Ano Fabricação : _____

Nota Fiscal Nº _____ Data ____ / ____ / ____

Nome da Propriedade: _____

Tamanho: _____ ha. Área de Pastagens: _____ ha.

FORAGEIS: Milho Sorgo Cana Napier

Outros _____

Quantidade de animais:


De corte: _____ De leite: _____ Confinado: _____

ASSINATURA DO PROPRIETÁRIO

REVENDEDOR-CARIMBO E ASSINATURA

Anotações:



		
Máquina Machine:		
Modelo Model:		
N.º Série Serial Number:		
Peso Weight:	Ano Year:	
MENTA MÁQUINAS AGRÍCOLAS LTDA CEP 14240-000 - Cajuru - São Paulo - Brasil Fone: (16) 3667-9600		
0480050		

IDENTIFICAÇÃO

Sua máquina é identificada com um número de série anotado na etiqueta existente na mesma.



Ao enviar comunicações, requisitar peças de reposição ou auxílio da Assistência Técnica, sempre mencione o número de série e o modelo da sua máquina.

CRIAR MÁQUINAS QUE NÃO SE PAREÇAM
COM NENHUMA OUTRA



Desde 1950

MENTA Máquinas Agrícolas Ltda

e-mail.....menta@menta.ind.br

Website.....www.menta.ind.br

Endereço.....Rua Horácio Roberto do Nascimento, Nº 80.
Jardim Nova Cajuru - Cajuru - SP - Brasil
Cep: 14240-000 / Caixa Postal: 08.
Fone: (55 16) 3667-9600